



# Driver Xtreme per il massimo risparmio energetico

## DynaVision Programmable Xtreme for CPO

Driver elettronici altamente affidabili e flessibili per lampade CPO; progettati per risparmiare costi energetici tramite controlli integrati e per ridurre i costi di manutenzione grazie alla durata di 80.000 ore e alla protezione dai fulmini integrata. La famiglia di prodotti DynaVision Programmable costituisce il punto di partenza ideale per qualsiasi soluzione di gestione dell'illuminazione.

### Vantaggi

- Rende possibile la comunicazione bidirezionale con la rete di illuminazione (tramite DALI)
- Riduce al minimo i costi di manutenzione grazie alla durata Xtreme di 80.000 ore e alla protezione dai fulmini integrata
- Abbinato alla lampada CPO il driver crea il sistema a luce bianca più efficiente del settore nella relativa gamma di potenza

### Caratteristiche

- Programmabile tramite interfaccia digitale standard (DALI) e controllabile tramite protocollo DALI
- Integra diverse opzioni di controllo: DynaDimmer, LineSwitch, AmpDim, Emissione luminosa costante (CLO, Constant Light Output) ed Emissione luminosa regolabile (ALO, Adjustable Light Output)
- La durata più lunga per driver elettronici: 80.000 ore con sopravvivenza minima del 90% a  $T_c = 80^\circ\text{C}$
- Protezione dai fulmini 10 kV/5 kA Xtreme
- Stabilizzazione precisa della potenza della lampada del 95-97% per un ampio intervallo di tensione di rete di 180-300 V

# DynaVision Programmable Xtreme for CPO

## Applicazione

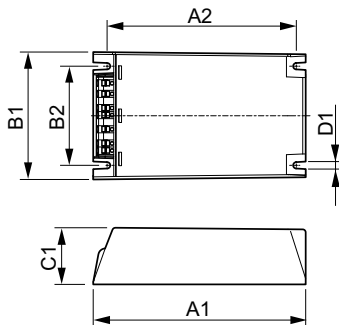
- Illuminazione stradale
- Illuminazione di zone residenziali
- Abbellimento delle città

## Versions



HID-DV DALI Xt

## Disegno tecnico



A2

Product	D1	C1	A1	A2	B1	B2
HID-DV PROG Xt 140	4,5 mm	40,0	150,0	133,6	90,0	70,0
CPO Q 208-277V		mm	mm	mm	mm	mm
HID-DV PROG Xt 60	4,5 mm	40,0	150,0	133,6	90,0	70,0
CPO Q 208-277V		mm	mm	mm	mm	mm
HID-DV PROG Xt 90	4,5 mm	40,0	150,0	133,6	90,0	70,0
CPO Q 208-277V		mm	mm	mm	mm	mm
HID-DV PROG Xt 45	4,5 mm	40,0	150,0	133,6	90,0	70,0
CPO Q 208-277V		mm	mm	mm	mm	mm

Product	D1	C1	A1	A2	B1	B2
HID-DV PROG Xt 140	5,0 mm	65,0	150,0	135,9	65,0	46,8
CPO C1 208-277V		mm	mm	mm	mm	mm
HID-DV PROG Xt 90	5,0 mm	65,0	150,0	135,9	65,0	46,8
CPO C1 208-277V		mm	mm	mm	mm	mm

# DynaVision Programmable Xtreme for CPO

## Funzionamento e parte elettrica

Frequenza di ingresso	Da 50 a 60 Hz
Tensione in ingresso	208-240-277 V

## Informazioni generali

Numero di lampade	1 pezzo/unità
Tipo di lampada	CPO

## Controlli e regolazione del flusso

Order Code	Full Product Name	Livello di regolazione
20455800	HID-DV PROG Xt 90 CPO C1 208-277V	50%-100%
20457200	HID-DV PROG Xt140 CPO C1 208-277V	50%-100%
24149200	HID-DV PROG Xt 60 CPO Q 208-277V	50%-100%

Order Code	Full Product Name	Livello di regolazione
24153900	HID-DV PROG Xt 140 CPO L1 208-277V	-
24151500	HID-DV PROG Xt 90 CPO Q 208-277V	-
66914200	HID-DV PROG Xt 45 CPO Q 208-277V	58%-100%

## Informazioni generali

Order Code	Full Product Name	Numero di prodotti sotto interruttore magnetotermico (16A tipo B) (Nom)
20455800	HID-DV PROG Xt 90 CPO C1 208-277V	5
20457200	HID-DV PROG Xt140 CPO C1 208-277V	5
24149200	HID-DV PROG Xt 60 CPO Q 208-277V	11

Order Code	Full Product Name	Numero di prodotti sotto interruttore magnetotermico (16A tipo B) (Nom)
24153900	HID-DV PROG Xt 140 CPO L1 208-277V	5
24151500	HID-DV PROG Xt 90 CPO Q 208-277V	5
66914200	HID-DV PROG Xt 45 CPO Q 208-277V	11

## Meccanica e corpo

Order Code	Full Product Name	Corpo
20455800	HID-DV PROG Xt 90 CPO C1 208-277V	C1
20457200	HID-DV PROG Xt140 CPO C1 208-277V	C1
24149200	HID-DV PROG Xt 60 CPO Q 208-277V	Q

Order Code	Full Product Name	Corpo
24153900	HID-DV PROG Xt 140 CPO L1 208-277V	Q
24151500	HID-DV PROG Xt 90 CPO Q 208-277V	Q
66914200	HID-DV PROG Xt 45 CPO Q 208-277V	Q

## Caratteristiche del sistema

Order Code	Full Product Name	Potenza della lampada con CPO	Potenza specificata reattore-lampada
20455800	HID-DV PROG Xt 90 CPO C1 208-277V	90 W	90 W
20457200	HID-DV PROG Xt140 CPO C1 208-277V	140 W	140 W
24149200	HID-DV PROG Xt 60 CPO Q 208-277V	60 W	60 W

Order Code	Full Product Name	Potenza della lampada con CPO	Potenza specificata reattore-lampada
24153900	HID-DV PROG Xt 140 CPO L1 208-277V	140 W	140 W
24151500	HID-DV PROG Xt 90 CPO Q 208-277V	90 W	90 W
66914200	HID-DV PROG Xt 45 CPO Q 208-277V	45 W	45 W

## DynaVision Programmable Xtreme for CPO

