



# Una soluzione a risparmio energetico

## HF-Performer III for PL-T/C lamps

L'HF-Performer III PL-T/C è un reattore elettronico ad alta frequenza sostenibile e compatto per lampade fluorescenti PL-T and PL-C. È ideale per le applicazioni che richiedono un'elevata efficienza energetica. La gamma HF-Performer III è contraddistinta da un design robusto, è conforme a tutti gli standard internazionali pertinenti in materia di sicurezza e prestazioni ed è efficiente dal punto di vista energetico (CELMA EEI A2).

### Vantaggi

- Design robusto conforme a tutti gli standard internazionali pertinenti in materia di sicurezza e performance, unitamente ad una buona efficienza energetica
- Riavvio automatico (dopo cali di tensione o sostituzione della lampada) che garantisce funzionamento e sostituzione delle lampade semplici.
- Adatto al funzionamento di emergenza CC, da 186 V a 275 V (a -10° C) e in linea con le norme per apparecchi di illuminazione IEC/EN 60598-2-22

### Caratteristiche

- Durata di 50,000 ore alla massima temperatura dell'alimentatore, e oltre 60,000 accensioni/spengimenti per lampada
- Avvio che preriscalda, programmato, senza sfarfallio (< 2,0 s) che consente alle lampade di accendersi e spegnersi senza limitarne la durata
- La correzione attiva del fattore di potenza garantisce luce costante indipendentemente dalle oscillazioni della tensione di rete
- L'unità è protetta da tensione di rete eccessiva e connessioni non corrette.

## HF-Performer III for PL-T/C lamps

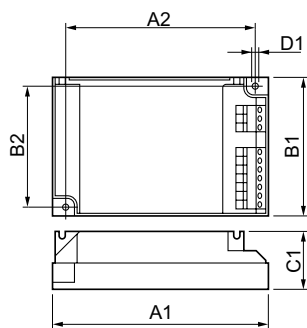
### Applicazione

- Ideale per le applicazioni di illuminazione commerciali in interni in cui è necessaria una riduzione del wattaggio per metro quadrato o dei costi operativi
- Utilizzato con sistemi di controllo di rilevamento del movimento come Philips OccuPlus
- Principalmente per applicazioni per interni come spotlight, downlight e apparecchi a incasso utilizzati in particolare in negozi, edifici adibiti a uffici, supermercati, hotel e minimarket
- Strutture industriali con lunghe ore di funzionamento

### Versions



### Disegno tecnico



Product	D1	C1	A1	A2	B1	B2
HF-P 1/218 PL-T/C III 220-240V	4,2 mm	30,0 mm	103,8 mm	93,5 mm	67,8 mm	57,5 mm
HF-P 1/226 PL-T/C III 220-240V	4,2 mm	30,0 mm	103,8 mm	93,5 mm	67,8 mm	57,5 mm

#### Funzionamento e parte elettrica

Frequenza di ingresso	Da 50 a 60 Hz
Tensione in ingresso	220 to 240 V

#### Informazioni generali

Numero di prodotti sotto interruttore magnetotermico (16A tipo B) (Nom)	28
Numero di lampade	2 pezzo/unità
Tipo di lampada	PL-T/C

#### Meccanica e corpo

Corpo	S 103x67x30
-------	-------------

### Approvazione e applicazione

## HF-Performer III for PL-T/C lamps

Order Code	Full Product Name	Indice di efficienza energetica
83417800	HF-P 1/218 PL-T/C III 220-240V 50/60Hz	A2 BAT

Order Code	Full Product Name	Indice di efficienza energetica
83423900	HF-P 1/226 PL-T/C III 220-240V 50/60Hz	A2/A2BAT

### Caratteristiche del sistema

Order Code	Full Product Name	Potenza della lampada con PL-T/C	Potenza specificata reattore-lampada
83417800	HF-P 1/218 PL-T/C III 220-240V 50/60Hz	31.2/16 W	18 W

Order Code	Full Product Name	Potenza della lampada con PL-T/C	Potenza specificata reattore-lampada
83423900	HF-P 1/226 PL-T/C III 220-240V 50/60Hz	45/23.63 W	26 W

