

Per flessibilità di progettazione degli apparecchi per illuminazione

HF-PERFORMER Intelligent TL5 HE/HO

HF-Performer Intelligent è un reattore elettronico ad alta frequenza sottile e leggero che permette di sostituire lampade TL5 HE e HO della stessa lunghezza per aumentare la flessibilità logistica nella progettazione e gestione degli apparecchi per illuminazione. Grazie alla funzionalità smart power basata sulla tecnologia EII di Philips, l'HF-Performer Intelligent è ottimizzato per la massima efficienza di sistema (CELMA EEI A2 BAT) unitamente alle lampade TL5 e TL5 Eco.

Vantaggi

- HF-Pi offre la flessibilità di una gamma di prodotti semplificata. Le lampade TL5 HO/HE possono essere intercambiate, riducendo i costi logistici per tutta la catena del valore.
- Adatto agli apparecchi per illuminazione con classe di protezione I e, dopo i test, classe II
- Il connettore universale Wago 251 offre la flessibilità del cablaggio manuale orizzontale o a pressione robotizzato o il cablaggio ALF robotizzato verticale.

HF-PERFORMER Intelligent TL5 HE/HO

Caratteristiche

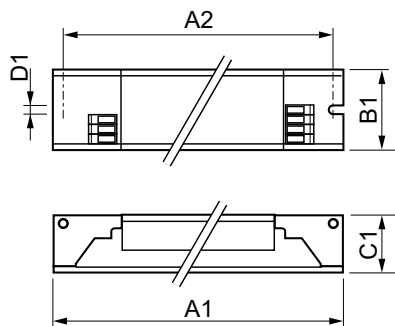
- Riconoscimento automatico della lampada grazie alla tecnologia "intelligente" esclusiva
- Protetto da tensione di rete eccessiva e connessioni non corrette fino a 400 V CA
- Avvio che preriscalda, programmato, senza sfarfallio (<math><lt;/math> 1,0 s) che consente alle lampade di accendersi e spegnersi senza limitarne la durata
- La correzione attiva del fattore di potenza garantisce luce costante indipendentemente dalle oscillazioni della tensione di rete
- Adatto agli impianti di illuminazione di emergenza secondo la normativa IEC/EN 60598-2-22 e VDE 0108

Applicazione

- Ideale per le applicazioni che richiedono un livello elevato di efficienza energetica e un'accensione:
- Utilizzato con sistemi di controllo di rilevamento del movimento come Philips OccuPlus
- Applicazioni per interni come edifici adibiti a uffici, ospedali, supermercati, grandi magazzini e scuole
- In applicazioni per esterni di classe I, ad esempio strutture industriali e parcheggi

Disegno tecnico

Δ?

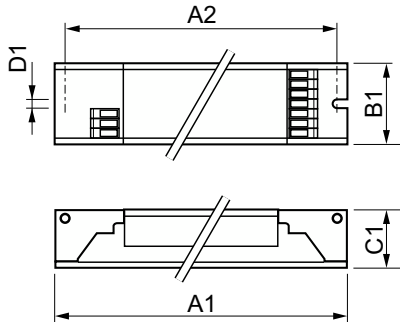


Product	D1	C1	A1	A2	B1
HF-Pi 3/4 14/24 TL5/PL-L EII 220-240V	4,2 mm	22 mm	360 mm	350 mm	30 mm

Product	D1	C1	A1	A2	B1
HF-Pi 1 14/21/24/39 TL5 EII 220-240V	4,2 mm	22 mm	360 mm	350 mm	30 mm
HF-Pi 1 28/35/49/54 TL5 EII 220-240V	4,2 mm	22 mm	360 mm	350 mm	30 mm
HF-Pi 1 28/35/49/80 TL5 EII	4,2 mm	22 mm	360 mm	350 mm	30 mm

HF-PERFORMER Intelligent TL5 HE/HO

Disegno tecnico



Product	D1	C1	A1	A2	B1
HF-Pi 2 28/35/49/54 TL5 EII 220-240V	4,2 mm	22 mm	360 mm	350 mm	30 mm
HF-Pi 2 28/35/49/80 TL5 EII	4,2 mm	22 mm	425 mm	415 mm	30 mm

Funzionamento e parte elettrica

Frequenza di ingresso	Da 50 a 60 Hz
Tensione in ingresso	Da 220 a 240 V

Approvazione e applicazione

Indice di efficienza energetica	A2 BAT
---------------------------------	--------

Informazioni generali

Order Code	Full Product Name	Numero di lampade
91494130	HF-Pi 1 14/21/24/39 TL5 220-240V	1 pezzo/unità
91496530	HF-Pi 1 28/35/49/54 TL5 220-240V	1 pezzo/unità
91502330	HF-Pi 2 28/35/49/54 TL5 220-240V	2 pezzo/unità

Order Code	Full Product Name	Numero di lampade
86249200	HF-Pi 1 28/35/49/80 TL5 EII 220-240V	1 pezzo/unità
86250800	HF-Pi 2 28/35/49/80 TL5 EII 220-240V	2 pezzo/unità
88775400	HF-Pi 3/4 14/24 TL5/PL-L EII 220-240V	3/4 pezzo/unità

Funzionamento e parte elettrica

Order Code	Full Product Name	Numero di prodotti sotto interruttore magnetotermico (16A tipo B) (Nom)
91494130	HF-Pi 1 14/21/24/39 TL5 220-240V	18
91496530	HF-Pi 1 28/35/49/54 TL5 220-240V	18
91502330	HF-Pi 2 28/35/49/54 TL5 220-240V	12

Order Code	Full Product Name	Numero di prodotti sotto interruttore magnetotermico (16A tipo B) (Nom)
86249200	HF-Pi 1 28/35/49/80 TL5 EII 220-240V	12
86250800	HF-Pi 2 28/35/49/80 TL5 EII 220-240V	8
88775400	HF-Pi 3/4 14/24 TL5/PL-L EII 220-240V	12

Meccanica e corpo

Order Code	Full Product Name	Corpo
91494130	HF-Pi 1 14/21/24/39 TL5 220-240V	L360x30x22
91496530	HF-Pi 1 28/35/49/54 TL5 220-240V	L360x30x22
91502330	HF-Pi 2 28/35/49/54 TL5 220-240V	L360x30x22

Order Code	Full Product Name	Corpo
86249200	HF-Pi 1 28/35/49/80 TL5 EII 220-240V	L360x30x22
86250800	HF-Pi 2 28/35/49/80 TL5 EII 220-240V	L 425x30x22
88775400	HF-Pi 3/4 14/24 TL5/PL-L EII 220-240V	L360x30x22

HF-PERFORMER Intelligent TL5 HE/HO

