



HF-Regulator II per lampade TL5 - Regolazione del flusso: un passo avanti nel risparmio energetico

HF-REGULATOR II 1-10V TL5

Reattore elettronico di regolazione del flusso ad alta frequenza, basato sul protocollo analogico (1-10 V) per lampade TL5 HE/HO e TL5 Eco

Vantaggi

- La potenza della lampada può essere regolata dal 1 al 100% tramite l'ingresso di controllo analogico (secondo lo standard del settore 1-10 V)
- Conforme alle norme europee e asiatiche e adatto ai sistemi di illuminazione di emergenza
- Il funzionamento in modalità HF migliora qualità della luce e durata della lampada
- Abbinandolo a sistemi di controllo dell'illuminazione, sarà possibile ottenere ulteriori risparmi energetici

HF-REGULATOR II 1-10V TL5

Caratteristiche

- Avvio programmato: accensione senza sfarfallio < 0,5 secondi e funzionamento uniforme, nessun effetto stroboscopico. Preriscaldamento degli elettrodi della lampada che consente alle lampade di accendersi e spegnersi senza limitarne la durata
- La tecnologia SmartPower garantisce luce costante indipendentemente dalle oscillazioni della tensione di rete
- riduzione massima del 60% del consumo energetico utilizzando sistemi automatici di controllo dell'illuminazione
- Circuito di arresto attivato entro 5 secondi in caso di guasto della lampada (arresto di sicurezza); dopo la sostituzione della lampada il reattore viene reimpostato automaticamente

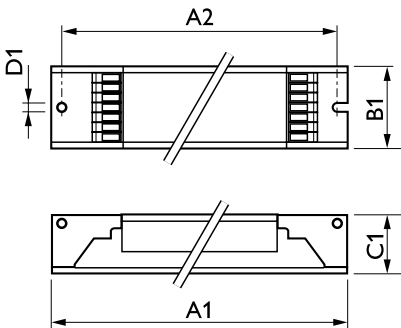
Applicazione

- Applicazioni di illuminazione per interni, generale e per attività, in combinazione con sistemi di controllo dell'illuminazione (controllo personale, daylight linking e/o rilevamento del movimento)

Versions



Disegno tecnico



Product	D1	C1	A1	A2	B1
HF-R 149 TL5 EII 220-240V 50/60Hz	4,2 mm	22 mm	360 mm	350 mm	30 mm
HF-R 114-35 TL5 EII 220-240V 50/60Hz	4,2 mm	22 mm	360 mm	350 mm	30 mm
HF-R 249 TL5 EII 220-240V 50/60Hz	4,2 mm	22 mm	360 mm	350 mm	30 mm
HF-R 214-35 TL5 EII 220-240V 50/60Hz	4,2 mm	22 mm	360 mm	350 mm	30 mm

HF-REGULATOR II 1-10V TL5

Approvazione e applicazione

Indice di efficienza energetica A1 BAT

Funzionamento e parte elettrica

Frequenza di ingresso Da 50 a 60 Hz

Tensione in ingresso 220 to 240 V

Informazioni generali

Tipo di lampada TL5

Meccanica e corpo

Corpo L 360x30x21

Informazioni generali

Order Code	Full Product Name	Numero di prodotti sotto interruttore magnetotermico (16A tipo B) (Nom)	
		Numero di lampade	
90998530	HF-R 149 TL5 EII 220-240V 50/60Hz	28	1 pezzo/unità
91003530	HF-R 249 TL5 EII 220-240V 50/60Hz	12	2 pezzi/unità

Order Code	Full Product Name	Numero di prodotti sotto interruttore magnetotermico (16A tipo B) (Nom)	
		Numero di lampade	
91178030	HF-R 2 14-35 TL5 EII 220-240V 50/60Hz	12	2 pezzi/unità
91180330	HF-R 1 14-35 TL5 EII 220-240V 50/60Hz	28	1 pezzo/unità

Caratteristiche del sistema

Order Code	Full Product Name	Potenza specificata reattore-lampada
90998530	HF-R 149 TL5 EII 220-240V 50/60Hz	49 W
91003530	HF-R 249 TL5 EII 220-240V 50/60Hz	49 W

Order Code	Full Product Name	Potenza specificata reattore-lampada
91178030	HF-R 2 14-35 TL5 EII 220-240V 50/60Hz	14-35 W
91180330	HF-R 1 14-35 TL5 EII 220-240V 50/60Hz	14-35 W

