



HF-Regulator II per lampade TL-D - Regolazione del flusso: un passo avanti nel risparmio energetico

HF-REGULATOR II 1-10V TL-D

Reattore elettronico di regolazione del flusso ad alta frequenza, basato sul protocollo analogico (1-10 V) per lampade TL-D

Vantaggi

- La potenza della lampada può essere regolata dal 1 al 100% tramite l'ingresso di controllo analogico (secondo lo standard del settore 1-10 V)
- Conforme alle norme europee e asiatiche e adatto ai sistemi di illuminazione di emergenza
- Il funzionamento in modalità HF migliora qualità della luce e durata della lampada
- Abbinandolo a sistemi di controllo dell'illuminazione, sarà possibile ottenere ulteriori risparmi energetici

HF-REGULATOR II 1-10V TL-D

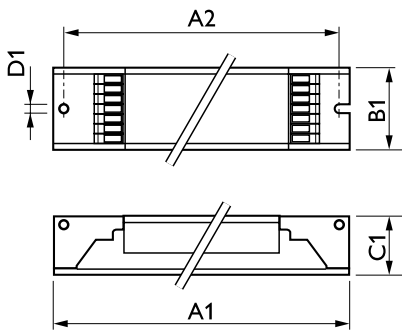
Caratteristiche

- Avvio programmato: accensione senza sfarfallio < 0,5 secondi e funzionamento uniforme, nessun effetto stroboscopico. Preriscaldamento degli elettrodi della lampada che consente alle lampade di accendersi e spegnersi senza limitarne la durata
- La tecnologia SmartPower garantisce luce costante indipendentemente dalle oscillazioni della tensione di rete.
- Riduzione massima del 60% del consumo energetico utilizzando sistemi automatici di controllo dell'illuminazione
- Circuito di arresto attivato entro 5 secondi in caso di guasto della lampada (arresto di sicurezza); dopo la sostituzione della lampada il reattore viene reimpostato automaticamente

Applicazione

- Applicazioni di illuminazione per interni, generale e per attività, in combinazione con sistemi di controllo dell'illuminazione (controllo personale, daylight linking e/o rilevamento del movimento)

Disegno tecnico



Product	D1	C1	A1	A2	B1
HF-R 236 TL-D EII 220-240V 50/60Hz	4,2 mm	22 mm	360 mm	350 mm	30 mm
HF-R 158 TL-D EII 220-240V 50/60Hz	4,2 mm	22 mm	360 mm	350 mm	30 mm
HF-R 418 TL-D EII 220-240V 50/60Hz	4,2 mm	22 mm	359 mm	350 mm	39 mm
HF-R 258 TL-D EII 220-240V 50/60Hz	4,2 mm	22 mm	360 mm	350 mm	30 mm
HF-R 136 TL-D EII 220-240V 50/60Hz	4,2 mm	22 mm	360 mm	350 mm	30 mm

Approvazione e applicazione

Indice di efficienza energetica A1 BAT

Funzionamento e parte elettrica

Frequenza di ingresso Da 50 a 60 Hz

Tensione in ingresso 220 to 240 V

Informazioni generali

Tipo di lampada TL-D

Informazioni generali

Order Code	Full Product Name	Numero di prodotti sotto interruttore magnetotermico (16A tipo B) (Nom)	Numero di lampade
91013430	HF-R 136 TL-D EII 220-240V 50/60Hz	28	1 pezzo/unità

Order Code	Full Product Name	Numero di prodotti sotto interruttore magnetotermico (16A tipo B) (Nom)	Numero di lampade
91015830	HF-R 236 TL-D EII 220-240V 50/60Hz	12	2 pezzo/unità

HF-REGULATOR II 1-10V TL-D

Order Code	Full Product Name	Numero di prodotti sotto interruttore magnetotermico (16A tipo B) (Nom)	
		Numero di lampade	
91017230	HF-R 158 TL-D EII 220-240V 50/60Hz	28	1 pezzo/unità
91019630	HF-R 258 TL-D EII 220-240V 50/60Hz	12	2 pezzi/unità

Order Code	Full Product Name	Numero di prodotti sotto interruttore magnetotermico (16A tipo B) (Nom)	
		Numero di lampade	
91366130	HF-R 418 TL-D EII 220-240V 50/60Hz	12	4 pezzi/unità

Meccanica e corpo

Order Code	Full Product Name	Corpo
91013430	HF-R 136 TL-D EII 220-240V 50/60Hz	L 360x30x21
91015830	HF-R 236 TL-D EII 220-240V 50/60Hz	L 360x30x21
91017230	HF-R 158 TL-D EII 220-240V 50/60Hz	L 360x30x21

Order Code	Full Product Name	Corpo
91019630	HF-R 258 TL-D EII 220-240V 50/60Hz	L 360x30x21
91366130	HF-R 418 TL-D EII 220-240V 50/60Hz	L 359x39x22

Caratteristiche del sistema

Order Code	Full Product Name	Potenza specificata reattore-lampada
91013430	HF-R 136 TL-D EII 220-240V 50/60Hz	36 W
91015830	HF-R 236 TL-D EII 220-240V 50/60Hz	36 W
91017230	HF-R 158 TL-D EII 220-240V 50/60Hz	58 W

Order Code	Full Product Name	Potenza specificata reattore-lampada
91019630	HF-R 258 TL-D EII 220-240V 50/60Hz	58 W
91366130	HF-R 418 TL-D EII 220-240V 50/60Hz	18 W

