



# Regolazione del flusso - Un passo avanti nel risparmio energetico

## HF-Regulator Intelligent Touch DALI for TL5/TL-D/PL-L lamps

Questo reattore elettronico intelligente di regolazione del flusso ad alta frequenza utilizza il protocollo a pulsanti DALI o Touch and Dim per lampade fluorescenti. Soddisfa i requisiti A1BAT, anticipando la legislazione prevista. Grazie a uno speciale comando, è possibile recuperare le informazioni sul consumo energetico di rete del sistema e, con un altro comando, quelle relative ai wattaggi delle lampade connesse. Abbinandolo a sistemi di controllo dell'illuminazione, sarà possibile ottenere ulteriori risparmi energetici.

### Vantaggi

- Perdite di stand-by estremamente ridotte, taglio controllato per i livelli di regolazione del flusso superiori al 80%, regolazione del flusso a controllo ibrido (controllo corrente al 100% e controllo potenza al 1%), abbinato a MASTER TL5 Eco: la soluzione a maggiore efficienza energetica.
- Il funzionamento in modalità HF migliora la qualità della luce e la durata della lampada.
- Conforme alle norme europee e asiatiche e adatto ai sistemi di illuminazione di emergenza

## HF-Regulator Intelligent Touch DALI for TL5/TL-D/PL-L lamps

### Caratteristiche

- Il reattore HF-R Intelligent riconosce il tipo di lampada connessa (T5 HE, HO, ECO, TL-D, PL-L) e funziona di conseguenza
- Avvio programmato: accensione senza sfarfallio < 1,0 secondi e funzionamento uniforme, nessun effetto stroboscopico. Preriscaldamento degli elettrodi della lampada che consente alle lampade di accendersi e spegnersi senza limitarne la durata
- La tecnologia SmartPower garantisce luce costante indipendentemente dalle oscillazioni della tensione di rete e regolazione del flusso da 1 al 100%
- Circuito di arresto attivato entro 5 secondi in caso di guasto della lampada (arresto di sicurezza); dopo la sostituzione della lampada il reattore viene reimpostato automaticamente
- Programmabile per funzionalità intelligenti tramite Philips MultiOne: modalità Corridoio, livello di regolazione CC di emergenza, tempo modalità Burn-in

### Applicazione

- Applicazioni di illuminazione per interni, generale e per attività, in combinazione con sistemi di controllo dell'illuminazione (controllo personale, daylight linking e/o rilevamento del movimento)

### Versions



HF-Ri TD 3 14/24 TL5 E+ 195-240 V



HF-Ri TD 4 14/24 TL5 E+ 195-240 V

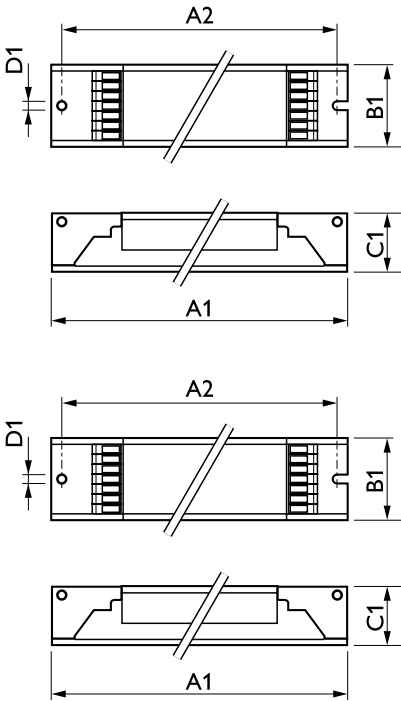


# HF-Regulator Intelligent Touch DALI for TL5/TL-D/PL-L lamps

## Versions



## Disegno tecnico



Product	D1	C1	A1	A2	B1
HF-Ri TD 280 TL5/PL-L E+ 220-240V	4,2 mm	22 mm	424 mm	415 mm	30 mm

Product	D1	C1	A1	A2	B1
HF-Ri TD 3 14/24 TL5 E+ 195-240V	4,2 mm	22,0 mm	360,0 mm	350,0 mm	39,0 mm
HF-Ri TD 4 14/24 TL5 E+ 195-240V	4,2 mm	22,0 mm	360,0 mm	350,0 mm	39,0 mm
HF-Ri TD 1 28/35/49/54 TL5 E+ 195-240V	4,1 mm	22,0 mm	360,0 mm	350,0 mm	30,0 mm
HF-Ri TD 1 35/49/80 TL5 E+ 195-240V	4,1 mm	22,0 mm	360,0 mm	350,0 mm	30,0 mm
HF-Ri TD 2 28/35/49/54 TL5 E+ 195-240V	4,1 mm	22,0 mm	360,0 mm	350,0 mm	30,0 mm
HF-Ri TD 1 14/21/24/39 E+ 195-240V	4,1 mm	21,0 mm	360,0 mm	350,0 mm	30,0 mm
HF-Ri TD 2 14/21/24/39 E+ 195-240V	4,1 mm	21,0 mm	360,0 mm	350,0 mm	30,0 mm

### Funzionamento e parte elettrica

Frequenza di ingresso Da 50 a 60 Hz

## Approvazione e applicazione

Order Code	Full Product Name	Indice di efficienza energetica
91067730	HF-R TD 280 TL5/PL-L EII 220-240V	A1

Order Code	Full Product Name	Indice di efficienza energetica
15676500	HF-Ri TD 3 14/24 TL5 E+ 195-240V	A1 BAT

## HF-Regulator Intelligent Touch DALI for TL5/TL-D/PL-L lamps

Order Code	Full Product Name	Indice di efficienza energetica
15678900	HF-Ri TD 4 14/24 TL5 E+ 195-240V	A1 BAT
66205100	HF-Ri TD 1 28/35/49/54 TL5 E+ 195-240V	A1 BAT
69689600	HF-Ri TD 1 14/21/24/39 E+	A1 BAT

Order Code	Full Product Name	Indice di efficienza energetica
66207500	HF-Ri TD 1 35/49/80 TL5 E+ 195-240V	A1 BAT
66209900	HF-Ri TD 2 28/35/49/54 TL5 E+ 195-240V	A1 BAT
69691900	HF-Ri TD 2 14/21/24/39 E+	A1 BAT

### Funzionamento e parte elettrica

Order Code	Full Product Name	Tensione in ingresso
91067730	HF-R TD 280 TL5/PL-L EII 220-240V	220 to 240 V
15676500	HF-Ri TD 3 14/24 TL5 E+ 195-240V	195-240 V
15678900	HF-Ri TD 4 14/24 TL5 E+ 195-240V	195-240 V
66205100	HF-Ri TD 1 28/35/49/54 TL5 E+ 195-240V	195-240 V

Order Code	Full Product Name	Tensione in ingresso
69689600	HF-Ri TD 1 14/21/24/39 E+	195-240 V
66207500	HF-Ri TD 1 35/49/80 TL5 E+ 195-240V	195-240 V
66209900	HF-Ri TD 2 28/35/49/54 TL5 E+ 195-240V	195-240 V
69691900	HF-Ri TD 2 14/21/24/39 E+	195-240 V

### Informazioni generali

Order Code	Full Product Name	Numero di prodotti sotto interruttore magnetotermico (16A tipo B) (Nom)		
		Numero di lampade	Tipo di lampada	
91067730	HF-R TD 280 TL5/PL-L EII 220-240V	9	2 pezzo/unità	TL5/PL-L
15676500	HF-Ri TD 3 14/24 TL5 E+ 195-240V	16	3 pezzo/unità	TL5
15678900	HF-Ri TD 4 14/24 TL5 E+ 195-240V	16	4 pezzo/unità	TL5
66205100	HF-Ri TD 1 28/35/49/54 TL5 E+ 195-240V	39	1 pezzo/unità	TL5

Order Code	Full Product Name	Numero di prodotti sotto interruttore magnetotermico (16A tipo B) (Nom)		
		Numero di lampade	Tipo di lampada	
69689600	HF-Ri TD 1 14/21/24/39 E+	30	1 pezzo/unità	TL5
66207500	HF-Ri TD 1 35/49/80 TL5 E+ 195-240V	18	1 pezzo/unità	TL5
66209900	HF-Ri TD 2 28/35/49/54 TL5 E+ 195-240V	18	2 pezzo/unità	TL5
69691900	HF-Ri TD 2 14/21/24/39 E+	16	2 pezzo/unità	TL5

### Meccanica e corpo

Order Code	Full Product Name	Corpo
91067730	HF-R TD 280 TL5/PL-L EII 220-240V	L 425x30x21
15676500	HF-Ri TD 3 14/24 TL5 E+ 195-240V	L 360x39x22
15678900	HF-Ri TD 4 14/24 TL5 E+ 195-240V	L 360x39x22
66205100	HF-Ri TD 1 28/35/49/54 TL5 E+ 195-240V	L 359x30x21

Order Code	Full Product Name	Corpo
69689600	HF-Ri TD 1 14/21/24/39 E+	L 360x30x21
66207500	HF-Ri TD 1 35/49/80 TL5 E+ 195-240V	L 359x30x21
66209900	HF-Ri TD 2 28/35/49/54 TL5 E+ 195-240V	L 359x30x21
69691900	HF-Ri TD 2 14/21/24/39 E+	L 360x30x21

### Caratteristiche del sistema

Order Code	Full Product Name	Potenza della lampada con PL-L	Potenza della lampada con TL5	Potenza della lampada con TL5 ECO	Potenza della lampada con TL-D	Potenza della lampada con TL-D ECO	Potenza specificata reattore-lampada
		91067730	HF-R TD 280 TL5/PL-L EII 220-240V	-	-	-	-
15676500	HF-Ri TD 3 14/24 TL5 E+ 195-240V	15/22.9 W	15/23.3 W	13.6/20.1 W	17 W	13.7 W	14/24 W
15678900	HF-Ri TD 4 14/24 TL5 E+ 195-240V	15.8/22.9 W	14.5/23.4 W	12.9/19.7 W	16.6 W	14.2 W	14/24 W
66205100	HF-Ri TD 1 28/35/49/54 TL5 E+ 195-240V	51.2 W	29.4/36.4/51.6/54.8 W	26.3/30.2/45.7/50.4 W	52.2 W	42.7 W	28-35-49-54 W
69689600	HF-Ri TD 1 14/21/24/39 E+	22.5/30.0/38.0 W	13.7/20.7/23.0/36.5 W	12.5/19.1/20.0/33.0 W	32 W	-	14/21/24/39 W
66207500	HF-Ri TD 1 35/49/80 TL5 E+ 195-240V	76.3 W	35.9/51/75.6 W	32.8/45.2/73.6 W	-	-	-
66209900	HF-Ri TD 2 28/35/49/54 TL5 E+ 195-240V	101.6 W	58.9/73.6/107.2/113.4 W	50.8/66.5/95.6/102.7 W	101.1 W	89.8 W	28-35-49-54 W

## HF-Regulator Intelligent Touch DALI for TL5/TL-D/PL-L lamps

Order Code	Full Product Name	Potenza della lampada con PL-L	Potenza della lampada con TL5	Potenza della lampada con TL5 ECO	Potenza della lampada con TL-D	Potenza della lampada con TL-D ECO	Potenza specificata reattore-lampada
69691900	HF-Ri TD 2 14/21/24/39 E+	45.0/60.0/76.0 W	27.4/41.4/46.0/73.0 W	25.0/38.2/40.0/66.0 W	64.0 W	-	14/21/24/39 W

