



EcoStyle

ST440S LED39S/830 PSU WB WH

EcoStyle track mounting - 830 bianco caldo - Power supply unit
- Ottica fascio largo WB - Classe di isolamento II - Bianco WH

I commercianti sono alla ricerca di una soluzione di illuminazione d'accento a LED dal prezzo contenuto e con un periodo di ammortamento ragionevole rispetto alle tecnologie convenzionali. Oggi, grazie a EcoStyle, l'hanno trovata. Grazie a una sorgente luminosa a LED e a un sistema riflettore dedicato, EcoStyle offre una potente illuminazione d'accento di buona qualità e consente ai commercianti di esporre la merce in modo ottimale. EcoStyle con montaggio su guida è disponibile con finiture di colore nero o bianco. La combinazione della tecnologia LED efficiente e di un dissipatore innovativo, inoltre, assicura una soluzione affidabile e duratura.

Dati del prodotto

| Informazioni generali | | | |
|---|--------------------------------|-----------------------------|---|
| Angolo del fascio della sorgente luminosa | 120 ° | Marchio di infiammabilità | F [For mounting on normally flammable surfaces] |
| Colore sorgente luminosa | 830 bianco caldo | Marchio CE | CE mark |
| Sorgente luminosa sostituibile | No | Marchio ENEC | ENEC mark |
| Numero di unità elettriche | 1 unit | Periodo di garanzia | 5 anni |
| Driver/unità alimentazione/trasformatore | PSU [Power supply unit] | Note | *-Per Lighting Europe guidance paper "Evaluating performance of LED based luminaires - January 2018": statistically there is no relevant difference in lumen maintenance between B50 and for example B10. Therefore the median useful life (B50) value also represents the B10 value. |
| Driver incluso | Si | Emissione luminosa costante | No |
| Tipo di ottica | WB [Ottica fascio largo WB] | Numero di prodotti su MCB | 34 |
| Ampiezza fascio luminoso dell'apparecchio | 34° | Conformità a RoHS EU | Si |
| Connessione | - | | |
| Cavo | - | | |
| Classe di protezione IEC | Classe di isolamento II | | |
| Test filo incandescente | Temperatura 650 °C, durata 5 s | | |

| | |
|---------------------|-----------------------------------|
| Product Family Code | ST440T [EcoStyle track mounting] |
|---------------------|-----------------------------------|

Funzionamento e parte elettrica

| | |
|--------------------------|---------------|
| Tensione in ingresso | 220 to 240 V |
| Frequenza di ingresso | Da 50 a 60 Hz |
| Corrente di spunto | 18 A |
| Tempo di spunto | 0,25 ms |
| Fattore di potenza (Min) | 0.95 |

Controlli e regolazione del flusso

| | |
|------------|----|
| Regolabile | No |
|------------|----|

Meccanica e corpo

| | |
|---|--|
| Materiale del corpo | Polycarbonato |
| Materiale del riflettore | Polycarbonato con rivestimento alluminio |
| Materiale ottico | Polycarbonato |
| Materiale copertura ottica/lenti | Polycarbonato metacrilato |
| Materiale fissaggio | Poliammide |
| Finitura copertura ottica/lenti | Trasparente |
| Lunghezza totale | 175 mm |
| Larghezza totale | 112 mm |
| Altezza totale | 200 mm |
| Colore | Bianco WH |
| Dimensioni (Altezza x Larghezza x Profondità) | 200 x 112 x 175 mm (7.9 x 4.4 x 6.9 in) |

Approvazione e applicazione

| | |
|-------------------------------------|---|
| Grado di protezione | IP20 [Protetto contro l'accesso con un dito] |
| Codice protezione impatti meccanici | IK02 [0.2 J standard] |

Rendimento iniziale (conformità IEC)

| | |
|----------------------------|---------|
| Flusso luminoso iniziale | 3900 lm |
| Tolleranza flusso luminoso | +/-10% |

| | |
|--------------------------------------|-------------------------|
| Efficienza iniziale apparecchio LED | 123,80952380952381 lm/W |
| Temperatura di colore corr. Iniziale | 3000 K |
| Temp. Indice di resa dei colori | 80 |
| Cromaticità iniziale | (0.43, 0.40) SDCM <3 |
| Potenza in ingresso iniziale | 31.5 W |
| Tolleranza consumo energetico | +/-10% |

Rendimento nel tempo (conformità IEC)

| | |
|---|-----|
| Ciclo di vita medio dell'alimentatore di controllo pari a 50000 h | 5 % |
| Ciclo di vita medio dei lumen* pari a 50000 h | L80 |

Condizioni di applicazione

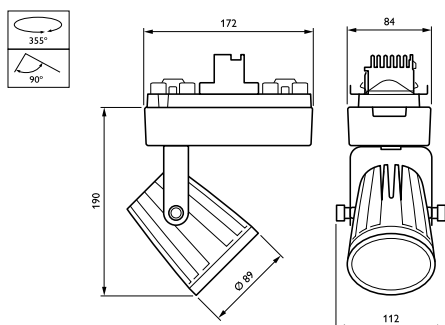
| | |
|---|---------------|
| Intervallo temperatura ambiente | Da 0 a +35 °C |
| Performance ambient temperature Tq | 25 °C |
| Adatto per accensione (commutazione on/ off) casuale. | No |

Dati del prodotto

| | |
|---|-----------------------------|
| Codice prodotto completo | 871869917850500 |
| Nome prodotto ordine | ST440S LED39S/830 PSU WB WH |
| EAN/UPC - Prodotto | 8718699178505 |
| Codice d'ordine | 17850500 |
| Codice Locale | 17850500 |
| Numeratore - Quantità per confezione | 1 |
| Numeratore - Confezioni per scatola esterna | 1 |
| N. materiale (12NC) | 910500465060 |
| Peso netto (Pezzo) | 1,460 kg |



Disegno tecnico



EcoStyle ST440S/ST440T

EcoStyle



© 2020 Signify Holding Tutti i diritti riservati. Signify non fornisce alcuna rappresentazione o garanzia relativamente all'accuratezza o alla completezza delle informazioni incluse e non può essere ritenuta responsabile di eventuali azioni basate su di esse. Le informazioni riportate nel presente documento non hanno alcuno scopo commerciale e non fanno parte di alcun preventivo o contratto, salvo diversamente concordato con Signify. Philips e il simbolo dello scudo Philips sono marchi registrati di Koninklijke Philips N.V.

www.lighting.philips.com
2020, Marzo 30 - Dati soggetti a modifiche