



TrueFashion

ST715T LED27S/PW930 PSU FPO18 BK

TrueFashion2 Compact - Colore PremiumWhite con CRI ≥ 90 e temperatura del colore di 3000 K - 3000 K - Power supply unit - Beam angle 18° - Nero BK

TrueFashion è la gamma di proiettori LED, dedicata a soddisfare le necessità specifiche dei negozi di moda. Queste lampadine spot in miniatura con dettagli raffinati e puliti, hanno un design accattivante e si integrano perfettamente agli arredi del negozio, per uno stile personalizzato e armonizzato. Questa famiglia di lampadine spot garantisce la migliore qualità della luce grazie alle innovative ottiche Philips Fashion Proof (FPO), che offrono fasci di maggiore intensità senza luce dispersa, per ottimizzare i contrasti e ridurre il riflesso nel negozio. Inoltre questa gamma, appositamente studiata per i negozi di moda, esalta i colori e le qualità visive dei capi d'abbigliamento, assicurando un'esperienza di luce superiore. Per questi motivi TrueFashion supporta piani di espansione globali, in quanto è qualificata per le certificazioni internazionali. In aggiunta offriamo servizi di logistica e una presenza locale su scala globale. La moda si sta evolvendo rapidamente verso un nuovo equilibrio tra shopping online e offline. TrueFashion crea un'esperienza ottimale, che attrae e coinvolge i clienti, portando all'interno del negozio l'illuminazione connessa del futuro, grazie alla possibilità di utilizzare espositori Interact Retail e Interact Retail EasyAim.

Dati del prodotto

Informazioni generali			
Angolo del fascio della sorgente luminosa	120 °	Numero di unità elettriche	1 unit
Colore sorgente luminosa	Colore PremiumWhite con CRI ≥ 90 e temperatura del colore di 3000 K	Unità elettrica/alimentatore	-
Attacco	- [-]	Driver/unità alimentazione/trasformatore	PSU [Power supply unit]
Sorgente luminosa sostituibile	No	Driver incluso	Si
		Tipo di ottica	18 [Beam angle 18°]
		Tipo copertura ottica/lenti	Structured bowl/cover

Ampiezza fascio luminoso dell'apparecchio	18°
Interfaccia di controllo	-
Connessione	-
Cavo	-
Classe di protezione IEC	Classe di isolamento II
Test filo incandescente	Temperatura 650 °C, durata 30 s
Marchio di infiammabilità	NO [-]
Marchio CE	CE mark
Marchio ENEC	ENEC mark
Marchio UL	No
Periodo di garanzia	5 anni
Emissione luminosa costante	No
Numero di prodotti sotto interruttore magnetotermico (16A tipo B)	34
Conformità a RoHS EU	Si
Codice famiglia prodotto	ST715T [TrueFashion2 Compact]
Fattore di abbagliamento UGR CEN	Not applicable

Funzionamento e parte elettrica

Tensione in ingresso	220 to 240 V
Frequenza di ingresso	Da 50 a 60 Hz
Consumo energetico CLO iniziale	- W
Consumo energetico CLO medio	- W W W
Corrente di spunto	18 A
Tempo di spunto	0,25 ms
Fattore di potenza (Min)	0.9

Controlli e regolazione del flusso

Regolabile	No
------------	----

Meccanica e corpo

Materiale del corpo	Alluminio
Materiale del riflettore	-
Materiale ottico	Polycarbonate
Materiale copertura ottica/lenti	Polycarbonato metacrilato
Materiale unità elettrica	NO
Materiale fissaggio	-
Finitura copertura ottica/lenti	Testurizzata
Lunghezza complessiva	135 mm
Larghezza complessiva	80 mm
Altezza complessiva	211 mm
Diametro complessivo	80 mm
Diametro	-

Colore	Nero BK
Dimensioni (Altezza x Larghezza x Profondità)	211 x 80 x 135 mm (8.3 x 3.1 x 5.3 in)

Approvazione e applicazione

Codice di protezione ingresso	IP20 [Protetto contro l'accesso con un dito]
Codice protezione impatti meccanici	IK02 [0.2 J standard]

Rendimento iniziale (conformità IEC)

Flusso luminoso iniziale	2700 lm
Tolleranza flusso luminoso	+/-10%
Efficienza iniziale apparecchio LED	92 lm/W
Temperatura di colore corr. Iniziale	3000 K
Indice di resa dei colori iniz.	90
Cromaticità iniziale	(0.422, 0.386)
Potenza in ingresso iniziale	29.5 W
Tolleranza consumo energetico	+/-10%

Rendimento nel tempo (conformità IEC)

Frequenza di guasto dell'alimentatore di controllo alla vita utile mediana pari a 50000 h	5 %
Ciclo di vita medio dei lumen* pari a 50000 h	L80

Condizioni di applicazione

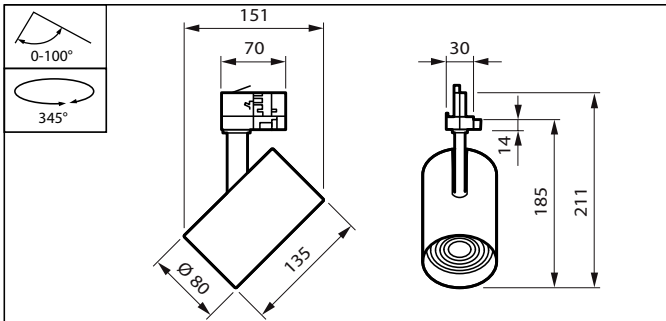
Intervallo temperatura ambiente	Da +10 a +35 °C
Temperatura ambiente performance Tq	25 °C
Adatto per accensione casuale	Non applicabile

Dati del prodotto

Codice prodotto completo	871869941240100
Nome prodotto ordine	ST715T LED27S/PW930 PSU FPO18 BK
EAN/UPC - Prodotto	8718699412401
Codice d'ordine	41240100
Codice locale	41240100
Numeratore SAP - Quantità per confezione	1
Numeratore - Confezioni per scatola esterna	1
Materiale SAP	910500465719
Peso netto SAP (Pezzo)	0,620 kg

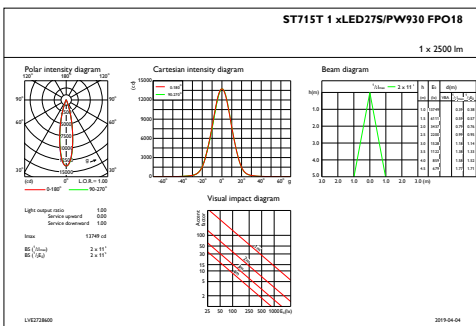


Disegno tecnico

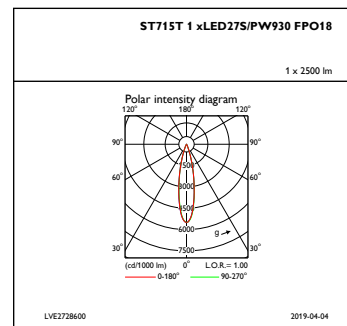


TrueFashion ST700T-ST721T

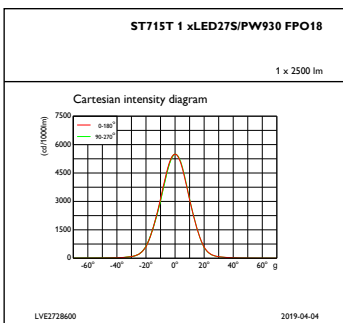
Fotometrie



IFAS1_ST715T1xLED27SPW930FPO18



IFPC1_ST715T1xLED27SPW930FPO18



IFCC1_ST715T1xLED27SPW930FPO18

