



# ArenaVision MVF403

## MVF403 MHN-LA1000W/956 A7 SI

ARENAVISION, MASTER MHN-LA, 1000 W

Con ArenaVision MVF403 l'illuminazione di impianti sportivi raggiunge un nuovo livello di prestazioni, offrendo un'emissione luminosa molto elevata, efficienza ottica, facilità di installazione, affidabilità e flessibilità. È ideale per impianti sportivi al coperto e all'aperto e per applicazioni architettoniche quando è richiesta un'elevata potenza. La vasta gamma di ottiche ovali unite alle lampade a doppio attacco MHN-LA 1000W e MHN-SA 2000W assicurano un'eccezionale efficienza del sistema, ed un minimo abbagliamento. Una lamella incorporata nel riflettore consente di ridurre la luce dispersa e di evitare l'abbagliamento. Le lampade MHN-SA 2000W/956 e MHN-LA 1000W/956 soddisfano i più elevati requisiti internazionali per le riprese televisive. Utilizzando la lampada MHN-LA 1000W/842 è possibile ottenere una resa del colore naturale e un'atmosfera confortevole adatta per riprese televisive di ottimo livello, oltre che per applicazioni di tipo architettonico. Sono disponibili versioni con riaccensione a caldo per tutti i tipi di lampade, che consentono il ripristino immediato dell'illuminazione dopo un'interruzione dell'alimentazione.

### Dati del prodotto

Informazioni generali	
Codice famiglia lampada	MHN-LA [MASTER MHN-LA]
Numero di riduttori	-
Unità elettrica/alimentatore	-
Codice famiglia prodotto	MVF403 [ARENAVISION]
Tier	Specifiche tecniche
Marchio CE	Si
Periodo di garanzia	1 anni
Marchio di infiammabilità	-
Marchio ENEC	Marchio ENEC

Conformità a RoHS EU	Si
Dati tecnici di illuminazione	
Angolo standard di inclinazione testa palo	-
Angolo di inclinazione standard ingresso laterale	-
Temperatura del colore correlata	5600 K
Indice di resa cromatica (CRI)	>90
Colore sorgente luminosa	956 Daylight
Tipo copertura ottica	Vetro frontale DOWN

# ArenaVision MVF403

Apparecchio d'illuminazione a luce diffusa	-
Tipo di ottica aree esterne	Fascio categoria A7

## Funzionamento e parte elettrica

Tensione in ingresso	230 V
Frequenza di linea	50 to 60 Hz
Consumo energetico	1.000 W
Connessione	Connettore a vite
Cavo	-

## Temperatura

Range temperatura ambiente	Da -30 a +35 °C
----------------------------	-----------------

## Controlli e dimmerazione

Dimmerabile	No
= Emissione luminosa costante	No

## Meccanica e corpo

Materiale del corpo	Alluminio
Materiale del riflettore	Alluminio
Materiale ottico	Alluminio
Materiale copertura ottica/lenti	-
Materiale fissaggio	Acciaio
Colore alloggiamento	Alluminio
Dispositivo di montaggio	Staffa di montaggio regolabile
Forma copertura ottica/lenti	-
Finitura copertura ottica/lenti	-
Altezza complessiva	535 mm

Superficie di proiezione effettiva	0,19 m <sup>2</sup>
------------------------------------	---------------------

## Approvazione e applicazione

e una gestione termica	IP65 [Protetto contro la penetrazione di polvere, protetto contro i getti d'acqua]
Codice di protezione dagli impatti meccanici	IK08 [5 J protezione dagli atti vandalici]
Protezione da sovratensioni (comune/differenziale)	-
Rating di sostenibilità	-
Classe di protezione IEC:	Classe di isolamento I

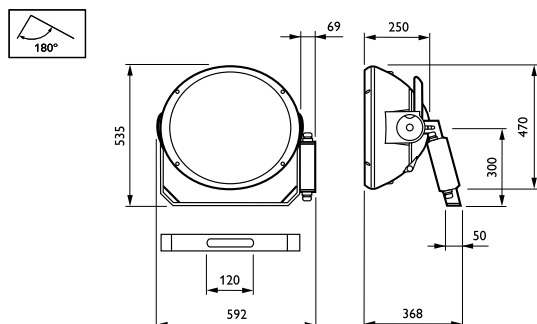
## Condizioni di applicazione

Livello massimo di attenuazione	Non applicabile
---------------------------------	-----------------

## Dati del prodotto

Nome prodotto ordine	MVF403 MHN-LA1000W/956 A7 SI
Nome completo prodotto	MVF403 MHN-LA1000W/956 A7 SI
Full EOC	872790050271800
Descrizione codice locale	403MLA1956A7
Codice d'ordine	50271800
Codice materiale (12NC)	910502223718
Codice locale	403MLA1956A7
Numeratore SAP - Quantità per confezione	1
EAN/UPC - Prodotto/scatola	8727900502718
Numeratore - Confezioni per scatola esterna	1
EAN/UPC - Case	8727900502718

## Disegno tecnico



## ArenaVision MVF403

