

StoreSet

SM500T LED79S/830 PSU DA35 GR

SM500 - LED Module, system flux 7900 lm - 830 bianco caldo
- Power supply unit - Double asymmetric optic 35° - Grigio GR

Nell'attuale mercato della vendita al dettaglio, le vendite online sono in rapida crescita e la concorrenza agguerrita è all'ordine del giorno. I negozianti, di conseguenza, desiderano creare esperienze in grado di attirare i clienti nei loro punti vendita. L'apparecchio SM500T valorizza l'atmosfera del negozio introducendo elementi di contrasto e interrompendo le linee di luce tradizionalmente continue. Una varietà di forme del fascio, abbinata ad un'eccellente qualità della luce, consente di far risaltare la merce esposta e, allo stesso tempo, di creare l'atmosfera desiderata. L'apparecchio SM500T è equipaggiato con connettori di tipo Power-Track, che semplificano l'installazione, la sostituzione o l'aggiornamento quando si riutilizza il binario esistente. E se le vostre esigenze cambiano, potrete semplicemente adattare l'illuminazione riposizionando gli apparecchi lungo il binario. Questo rende l'apparecchio SM500T uno strumento realmente flessibile per definire l'atmosfera.

Dati del prodotto

| Informazioni generali | | | |
|---|---|---|--|
| Numero di sorgenti luminose | 1 [1 pc] | Tipo di ottica | DA35 [Double asymmetric optic 35°] |
| Codice famiglia lampada | LED79S [LED Module, system flux 7900 lm] | Tipo copertura ottica/lenti | PM [Sfera PMMA] |
| Angolo del fascio della sorgente luminosa | - ° | Ampiezza fascio luminoso dell'apparecchio | 150° |
| Colore sorgente luminosa | 830 bianco caldo | Connessione | Unità di connessione 3 poli |
| Attacco | - [-] | Cavo | - |
| Sorgente luminosa sostituibile | No | Classe di protezione IEC | Classe di isolamento I |
| Numero di unità elettriche | 1 unit | Montaggio | 3C [per binario el.3C] |
| Driver/unità alimentazione/trasformatore | PSU [Power supply unit] | Test filo incandescente | Temperatura 650 °C, durata 30 s |
| Driver incluso | Si | Marchio di infiammabilità | F [For mounting on normally flammable surfaces] |
| | | Marchio CE | CE mark |

| | |
|----------------------------------|---|
| Marchio ENEC | ENEC plus mark |
| Marchio UL | No |
| Periodo di garanzia | 5 anni |
| Note | *-Per Lighting Europe guidance paper "Evaluating performance of LED based luminaires - January 2018": statistically there is no relevant difference in lumen maintenance between B50 and for example B10. Therefore the median useful life (B50) value also represents the B10 value. |
| Emissione luminosa costante | No |
| Numero di prodotti su MCB | 24 |
| Product Family Code | SM500T [SM500] |
| Fattore di abbagliamento UGR CEN | Not applicable |

Funzionamento e parte elettrica

| | |
|----------------------------|---------------|
| Tensione in ingresso | 220-240 V |
| Frequenza di ingresso | Da 50 a 60 Hz |
| Tensione segnale controllo | - |
| Corrente di spunto | 19 A |
| Tempo di spunto | 0,280 ms |
| Fattore di potenza (Min) | 0.97 |

Controlli e regolazione del flusso

| | |
|------------|----|
| Regolabile | No |
|------------|----|

Meccanica e corpo

| | |
|---|---|
| Geometria | - |
| Materiale del corpo | Acciaio |
| Materiale del riflettore | - |
| Materiale ottico | Polymethyl methacrylate |
| Materiale copertura ottica/lenti | Polycarbonato metacrilato |
| Materiale unità elettrica | Acciaio |
| Materiale fissaggio | - |
| Finitura copertura ottica/lenti | Trasparente |
| Lunghezza totale | 586 mm |
| Larghezza totale | 184 mm |
| Altezza totale | 90 mm |
| Colore | Grigio GR |
| Dimensioni (Altezza x Larghezza x Profondità) | 90 x 184 x 586 mm (3.5 x 7.2 x 23.1 in) |

Approvazione e applicazione

| | |
|-------------------------------------|---|
| Grado di protezione | IP20 [Protetto contro l'accesso con un dito] |
| Codice protezione impatti meccanici | IK02 [0.2 J standard] |

Rendimento iniziale (conformità IEC)

| | |
|-------------------------------------|---------------------|
| Flusso luminoso iniziale | 7900 lm |
| Tolleranza flusso luminoso | +/-10% |
| Efficienza iniziale apparecchio LED | 149 lm/W |
| Temp. corr. colore iniziale | 3000 K |
| Temp. Indice di resa dei colori | ≥80 |
| Cromaticità iniziale | (0.43, 0.40) SDCM<3 |
| Potenza in ingresso iniziale | 53 W |
| Tolleranza consumo energetico | +/-5% |

Rendimento nel tempo (conformità IEC)

| | |
|---|-----|
| Ciclo di vita medio dell'alimentatore di controllo pari a 50000 h | 5 % |
| Ciclo di vita medio dei lumen* pari a 50000 h | L80 |

Condizioni di applicazione

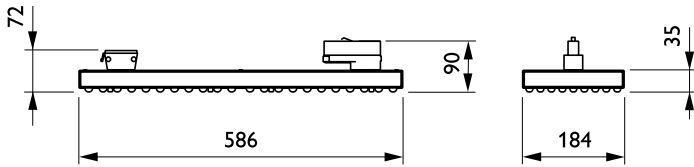
| | |
|--|-----------------|
| Intervallo temperatura ambiente | Da +10 a +35 °C |
| Performance ambient temperature Tq | 25 °C |
| Adatto per accensione (commutazione on/off) casuale. | No |

Dati del prodotto

| | |
|---|-------------------------------|
| Codice prodotto completo | 871869687036500 |
| Nome prodotto ordine | SM500T LED79S/830 PSU DA35 GR |
| EAN/UPC - Prodotto | 8718696870365 |
| Codice d'ordine | 87036500 |
| Codice Locale | 87036500 |
| Numeratore - Quantità per confezione | 1 |
| Numeratore - Confezioni per scatola esterna | 1 |
| N. materiale (12NC) | 910504097003 |
| Peso netto (Pezzo) | 3,000 kg |

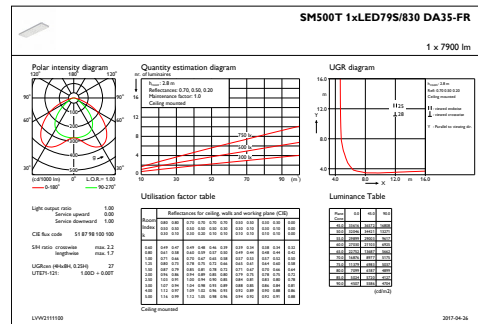
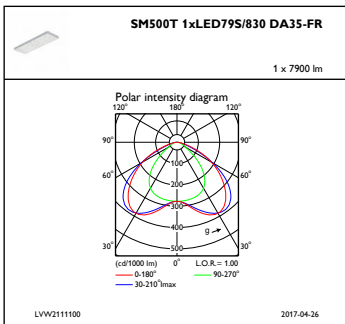


Disegno tecnico



SM500 SM500T

Fotometrie



IFPC1_SM500T1xLED79S830DA35-FR

IFGU1_SM500T1xLED79S830DA35-FR

