



ArenaVision MVF403

MVF403 MHN-SA2000W/956 A2 SI

ARENAVISION, MASTER MHN-SA, 2000 W

Con ArenaVision MVF403 l'illuminazione di impianti sportivi raggiunge un nuovo livello di prestazioni, offrendo un'emissione luminosa molto elevata, efficienza ottica, facilità di installazione, affidabilità e flessibilità. È ideale per impianti sportivi al coperto e all'aperto e per applicazioni architettoniche quando è richiesta un'elevata potenza. La vasta gamma di ottiche ovali unite alle lampade a doppio attacco MHN-LA 1000W e MHN-SA 2000W assicurano un'eccezionale efficienza del sistema, ed un minimo abbagliamento. Una lamella incorporata nel riflettore consente di ridurre la luce dispersa e di evitare l'abbagliamento. Le lampade MHN-SA 2000W/956 e MHN-LA 1000W/956 soddisfano i più elevati requisiti internazionali per le riprese televisive. Utilizzando la lampada MHN-LA 1000W/842 è possibile ottenere una resa del colore naturale e un'atmosfera confortevole adatta per riprese televisive di ottimo livello, oltre che per applicazioni di tipo architettonico. Sono disponibili versioni con riaccensione a caldo per tutti i tipi di lampade, che consentono il ripristino immediato dell'illuminazione dopo un'interruzione dell'alimentazione.

Dati del prodotto

| Informazioni generali | |
|------------------------------|------------------------|
| Codice famiglia lampada | MHN-SA [MASTER MHN-SA] |
| Numero di riduttori | - |
| Unità elettrica/alimentatore | - |
| Codice famiglia prodotto | MVF403 [ARENAVISION] |
| Tier | Specifiche tecniche |
| Marchio CE | Si |
| Periodo di garanzia | 1 anni |
| Marchio di infiammabilità | - |
| Marchio ENEC | Marchio ENEC |

| | |
|---|---------------------|
| Conformità a RoHS EU | Si |
| Dati tecnici di illuminazione | |
| Angolo standard di inclinazione testa palo | - |
| Angolo di inclinazione standard ingresso laterale | - |
| Temperatura del colore correlata | 5600 K |
| Indice di resa cromatica (CRI) | >90 |
| Colore sorgente luminosa | 956 Daylight |
| Tipo copertura ottica | Vetro frontale DOWN |

ArenaVision MVF403

| | |
|--|---------------------|
| Apparecchio d'illuminazione a luce diffusa | - |
| Tipo di ottica aree esterne | Fascio categoria A2 |

Funzionamento e parte elettrica

| | |
|----------------------|-------------------|
| Tensione in ingresso | Da 380 a 415 V |
| Frequenza di linea | 50 to 60 Hz |
| Consumo energetico | 2.000 W |
| Connessione | Connettore a vite |
| Cavo | - |

Temperatura

| | |
|----------------------------|-----------------|
| Range temperatura ambiente | Da -30 a +35 °C |
|----------------------------|-----------------|

Controlli e dimmerazione

| | |
|-------------------------------|----|
| Dimmerabile | No |
| = Emissione luminosa costante | No |

Meccanica e corpo

| | |
|----------------------------------|--------------------------------|
| Materiale del corpo | Alluminio |
| Materiale del riflettore | Alluminio |
| Materiale ottico | Alluminio |
| Materiale copertura ottica/lenti | - |
| Materiale fissaggio | Acciaio |
| Colore alloggiamento | Alluminio |
| Dispositivo di montaggio | Staffa di montaggio regolabile |
| Forma copertura ottica/lenti | - |
| Finitura copertura ottica/lenti | - |
| Altezza complessiva | 535 mm |

| | |
|------------------------------------|---------------------|
| Superficie di proiezione effettiva | 0,19 m ² |
|------------------------------------|---------------------|

Approvazione e applicazione

| | |
|--|--|
| e una gestione termica | IP65 [Protetto contro la penetrazione di polvere, protetto contro i getti d'acqua] |
| Codice di protezione dagli impatti meccanici | IK08 [5 J protezione dagli atti vandalici] |
| Protezione da sovratensioni (comune/differenziale) | - |
| Rating di sostenibilità | - |
| Classe di protezione IEC: | Classe di isolamento I |

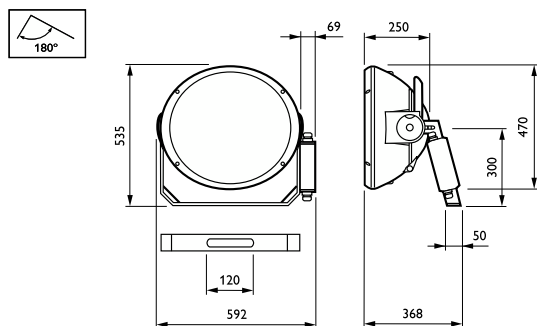
Condizioni di applicazione

| | |
|---------------------------------|-----------------|
| Livello massimo di attenuazione | Non applicabile |
|---------------------------------|-----------------|

Dati del prodotto

| | |
|---|------------------------------|
| Nome prodotto ordine | MVF403 MHN-SA2000W/956 A2 SI |
| Nome completo prodotto | MVF403 MHN-SA2000W/956 A2 SI |
| Full EOC | 871829106914000 |
| Descrizione codice locale | 06914000 |
| Codice d'ordine | 06914000 |
| Codice materiale (12NC) | 910925748412 |
| Codice locale | 06914000 |
| Numeratore SAP - Quantità per confezione | 1 |
| EAN/UPC - Prodotto/scatola | 8718291069140 |
| Numeratore - Confezioni per scatola esterna | 1 |
| EAN/UPC - Case | 8718291069140 |

Disegno tecnico



ArenaVision MVF403

