



Iridium gen4

BGP501 LED45-4S/740 II DW10 FG GF SRTB S

Iridium gen4 Mini - LED module, system flux 4500 lm - LED - Unità di alimentazione con interfaccia DALI e SystemReady - Distribuzione ampia (DW) 10 - Vetro G - 34° x 62° - Interna (nessuna connessione esterna) - Spigot for diameter 62 mm

Iridium gen4, la quarta generazione della serie Iridium, ha un design completamente nuovo ed è stata ottimizzata per il comfort visivo e la manutenzione senza l'impiego di attrezzi. Iridium gen4 agevola la guida grazie alla boccia curva trasparente di tutti gli apparecchi di illuminazione posti lungo la strada. Opzionalmente, è possibile installare GentleBeam, un vetro curvo testurizzato che riduce l'abbagliamento e migliora il comfort visivo, garantendo sempre una buona distribuzione della luce. L'apparecchio di illuminazione include un nuovo modulo GearFlex plug and play, che semplifica la manutenzione e la riparazione delle parti di ricambio. Il nuovo design ha un'apertura senza l'impiego di attrezzi, simile a Luma gen2, che racchiude tutti i componenti elettrici in una scatola del corpo accessibile e di facile utilizzo. Inoltre, il passante cavi è stato riprogettato ed è più semplice accedere ai componenti dell'alimentatore. Iridium gen4 offre tutte le opzioni di connettività e di regolazione del flusso disponibili oggi. Essendo un apparecchio di illuminazione System Ready, può essere associato a sistemi di gestione dell'illuminazione come Interact City o sensori esistenti o in fase di sviluppo. Inoltre, l'installazione oggi risulta più semplice e rapida e, grazie alla Service tag, avrai accesso in loco a tutte le informazioni necessarie. Essendo consci dell'impatto della luce sull'ambiente e la biodiversità, abbiamo inoltre dotato Iridium gen4 di set-up di luce personalizzati per preservare al meglio gli ecosistemi dei pipistrelli o l'oscurità del cielo notturno. Iridium gen4 è considerato uno dei migliori apparecchi di illuminazione in termini di efficienza e performance della luce, rispetto ad altri della stessa serie, in una vasta gamma di applicazioni.

Dati del prodotto

Iridium gen4

| Informazioni generali | |
|---|--|
| Codice famiglia lampada | LED45-4S [LED module, system flux 4500 lm] |
| Colore sorgente luminosa | 740 bianco neutro |
| Sorgente luminosa sostituibile | Si |
| Numero di unità elettriche | 1 unit |
| Driver/unità alimentazione/trasformatore | Unità di alimentazione con interfaccia DALI e SystemReady |
| Driver incluso | Si |
| Tipo copertura ottica/lenti | G [Vetro G] |
| Ampiezza fascio luminoso dell'apparecchio | 34° x 62° |
| Interfaccia di controllo | Interna (nessuna connessione esterna) |
| Connessione | Unità di connessione 5 poli |
| Cavo | - |
| Classe di protezione IEC | Classe di isolamento II |
| Marchio di infiammabilità | F [For mounting on normally flammable surfaces] |
| Marchio CE | CE mark |
| Marchio ENEC | ENEC plus mark |
| Periodo di garanzia | 5 anni |
| Tipo di ottica aree esterne | Distribuzione ampia (DW) 10 |
| Note | * A temperature ambiente estreme, l'apparecchio per illuminazione potrebbe diminuire automaticamente la luminosità per proteggere i componenti |
| Emissione luminosa costante | No |
| Numero di prodotti sotto interruttore magnetotermico (16A tipo B) | 21 |
| Conformità a RoHS EU | Si |
| Tipo di motore LED | LED |
| Codice famiglia prodotto | BGP501 [Iridium gen4 Mini] |

| Dati tecnici di illuminazione | |
|---|----|
| Tasso di emissione luminosa verso l'alto | 0 |
| Angolo standard di inclinazione testa palo | 0° |
| Angolo di inclinazione standard ingresso laterale | 0° |

| Funzionamento e parte elettrica | |
|---------------------------------|---------------|
| Tensione in ingresso | 220 to 240 V |
| Frequenza di ingresso | Da 50 a 60 Hz |
| Corrente di spunto | 21 A |
| Tempo di spunto | 0,3 ms |
| Fattore di potenza (Min) | 0.97 |

| Controlli e regolazione del flusso | |
|------------------------------------|----|
| Regolabile | Si |

| Meccanica e corpo | |
|--------------------------|-------------------------|
| Materiale del corpo | Alluminio |
| Materiale del riflettore | - |
| Materiale ottico | Polymethyl methacrylate |

| | |
|---|---|
| Materiale copertura ottica/lenti | Vetro |
| Materiale fissaggio | Alluminio |
| Accessorio di montaggio | 62 [Spigot for diameter 62 mm] |
| Forma copertura ottica/lenti | Flat |
| Finitura copertura ottica/lenti | Trasparente |
| Lunghezza complessiva | 545 mm |
| Larghezza complessiva | 308 mm |
| Altezza complessiva | 159 mm |
| Superficie di proiezione effettiva | 0,022 m ² |
| Colore | Grigio GR |
| Dimensioni (Altezza x Larghezza x Profondità) | 159 x 308 x 545 mm (6.3 x 12.1 x 21.5 in) |

| Approvazione e applicazione | |
|--|---|
| Codice di protezione ingresso | IP66 [Protetto contro la penetrazione di polvere, protetto contro i getti d'acqua] |
| Codice protezione impatti meccanici | IK10 [20 J vandal-resistant] |
| Protezione da sovratensione (comune/differenziale) | Livello di protezione da sovratensione dell'apparecchio d'illuminazione fino a 6 kV in modalità differenziale e 6 kV in modalità comune |

| Rendimento iniziale (conformità IEC) | |
|--|----------|
| Flusso luminoso iniziale | 3960 lm |
| Tolleranza flusso luminoso | +/-7% |
| Efficienza iniziale apparecchio LED | 144 lm/W |
| Temperatura di colore corr. Iniziale | 4000 K |
| Indice di resa dei colori iniz. | >70 |
| Cromaticità iniziale | 70 |
| Potenza in ingresso iniziale | 27.5 W |
| Tolleranza consumo energetico | +/-11% |
| Tolleranza Indice di resa dei colori iniz. | +/-2 |

| Rendimento nel tempo (conformità IEC) | |
|---|--------|
| Ciclo di vita medio dell'alimentatore di controllo pari a 35000 h | 1,75 % |
| Frequenza di guasto dell'alimentatore di controllo alla vita utile mediana pari a 50000 h | 2,5 % |
| Frequenza di guasto dell'alimentatore di controllo alla vita utile mediana pari a 75000 h | 3,75 % |
| Control gear failure rate at median useful life 100.000 ore | 10 % |
| Ciclo di vita medio dei lumen* pari a 35000 h | 97.2 |
| Ciclo di vita medio dei lumen* pari a 50000 h | 96 |
| Mantenimento lumen alla vita utile mediana* pari a 75000 h | 94 |
| Mantenimento flusso luminoso - 100.000 ore a L70 | L96 |

| Condizioni di applicazione | |
|---------------------------------|-----------------|
| Intervallo temperatura ambiente | Da -40 a +50 °C |

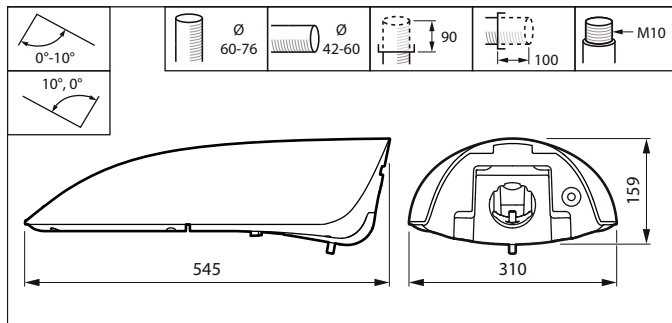
Iridium gen4

| | |
|-------------------------------------|---|
| Temperatura ambiente performance Tq | 25 °C |
| Livello regolazione massimo | Non applicabile |
| Dati del prodotto | |
| Codice prodotto completo | 871951405989400 |
| Nome prodotto ordine | BGP501 LED45-4S/740 II DW10 FG GF SRTB S |
| EAN/UPC - Prodotto | 8719514059894 |

| | |
|---|--------------|
| Codice d'ordine | 05989400 |
| Numeratore SAP - Quantità per confezione | 1 |
| Numeratore - Confezioni per scatola esterna | 1 |
| Materiale SAP | 910925866557 |
| Peso netto SAP (Pezzo) | 8,130 kg |

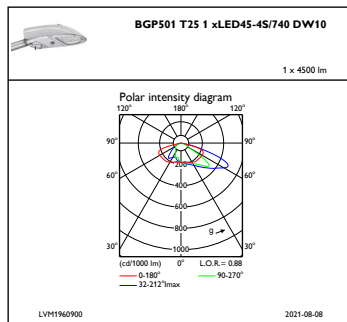


Disegno tecnico

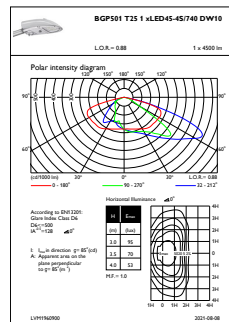


Iridium gen4 BGP501-BGP502

Fotometrie



IFPC1_BGP501T251xLED45-4S740DW10



OFPL1_BGP501T251xLED45-4S740DW10

