



TownTune Central Post-Top

BDP260 LED79-4S/740 DM30 62P

TOWNTUNE CENTRAL POST-TOP - LED module 7900 lm - LED - 740 bianco neutro - Power supply unit - 220 to 240 V - Da 50 a 60 Hz - Classe di isolamento I - Distribuzione media (DM) 30 - Polycarbonate bowl/cover UV-resistant - Dark gray - Philips standard surge protection level kV - - - Post-top for diameter 62 mm

Gli apparecchi d'illuminazione TownTune, sono nati per spazi urbani e offrono tutte le recenti innovazioni in termini di scalabilità, prestazioni, qualità della luce e connettività. La famiglia TownTune di Philips è composta da tre versioni: una versione simmetrica, una versione asimmetrica e una versione con attacco lira. Ciascuna di queste versioni può essere personalizzata con degli accessori (cupole, anelli) disponibili in diversi colori. Questa gamma di apparecchi d'illuminazione è inoltre dotata del Philips Service Tag basato su codice QR, che permette l'identificazione univoca dell'apparecchio ed una manutenzione digitale. TownTune utilizza inoltre la piattaforma d'illuminazione ad alta efficienza Philips Ledgine. Inoltre, grazie all'SR (System Ready), TownTune è proiettato al futuro ed è pronto per essere abbinato a sistemi di controllo (come Interact City) e diversi sensori.

Dati del prodotto

Informazioni generali

Codice famiglia lampada	LED79 [LED module 7900 lm]
Colore sorgente luminosa	740 bianco neutro
Sorgente luminosa sostituibile	Sì

Numero di unità elettriche	1 unit
Driver/unità alimentazione/trasformatore	PSU [Power supply unit]
Driver incluso	Sì

TownTune Central Post-Top

Tipo copertura ottica/lenti	PC-UV [Polycarbonate bowl/cover UV-resistant]
Ampiezza fascio luminoso dell'apparecchio	4° - 57° x 149°
Interfaccia di controllo	-
Connessione	Connettore interno CI
Cavo	-
Classe di protezione IEC	Classe di isolamento I
Marchio di infiammabilità	F [For mounting on normally flammable surfaces]
Marchio CE	CE mark
Marchio ENEC	ENEC mark
Periodo di garanzia	5 anni
Tipo di ottica aree esterne	Distribuzione media (DM) 30
Note	* A temperature ambiente estreme, l'apparecchio per illuminazione potrebbe diminuire automaticamente la luminosità per proteggere i componenti
Emissione luminosa costante	No
Numero di prodotti sotto interruttore magnetotermico (16A tipo B)	10
Conformità a RoHS EU	Si
Tipo di motore LED	LED
Codice famiglia prodotto	BDP260 [TOWNTUNE CENTRAL POST-TOP]

Dati tecnici di illuminazione

Tasso di emissione luminosa verso l'alto	0
Angolo standard di inclinazione testa palo	0°
Angolo di inclinazione standard ingresso laterale	-

Funzionamento e parte elettrica

Tensione in ingresso	220 to 240 V
Frequenza di ingresso	Da 50 a 60 Hz
Corrente di spunto	43 A
Tempo di spunto	0,26 ms
Fattore di potenza (Min)	0.98

Controlli e regolazione del flusso

Regolabile	No
------------	----

Meccanica e corpo

Materiale del corpo	Alluminio pressofuso
Materiale del riflettore	Acrilato
Materiale ottico	Polymethyl methacrylate
Materiale copertura ottica/lenti	Polycarbonato metacrilato
Materiale fissaggio	Alluminio
Accessorio di montaggio	62P [Post-top for diameter 62 mm]
Forma copertura ottica/lenti	Convex lens
Finitura copertura ottica/lenti	Trasparente

Altezza complessiva	187 mm
Diametro complessivo	477 mm
Superficie di proiezione effettiva	0,042 m ²
Colore	Dark gray
Dimensioni (Altezza x Larghezza x Profondità)	187 x NaN x NaN mm (7.4 x NaN x NaN in)

Approvazione e applicazione

Codice di protezione ingresso	IP66 [Protetto contro la penetrazione di polvere, protetto contro i getti d'acqua]
Codice protezione impatti meccanici	IK10 [20 J vandal-resistant]
Protezione da sovratensione (comune/differenziale)	Philips standard surge protection level kV

Rendimento iniziale (conformità IEC)

Flusso luminoso iniziale	5760 lm
Tolleranza flusso luminoso	+/-7%
Efficienza iniziale apparecchio LED	125 lm/W
Temperatura di colore corr. Iniziale	4000 K
Indice di resa dei colori iniz.	>70
Cromaticità iniziale	(0.381, 0.379) SDCM <5
Potenza in ingresso iniziale	46 W
Tolleranza consumo energetico	+/-11%
Tolleranza Indice di resa dei colori iniz.	+/-2

Rendimento nel tempo (conformità IEC)

Control gear failure rate at median useful life 100.000 ore	10 %
Mantenimento flusso luminoso - 100.000 ore a L70	L97

Condizioni di applicazione

Intervallo temperatura ambiente	Da -40 a +50 °C
Temperatura ambiente performance Tq	25 °C
Livello regolazione massimo	10%

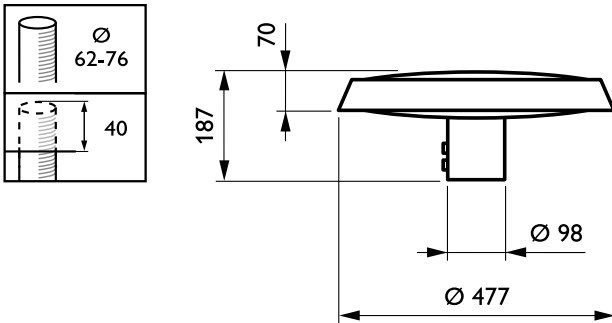
Dati del prodotto

Codice prodotto completo	871869949456800
Nome prodotto ordine	BDP260 LED79-4S/740 DM30 62P
EAN/UPC - Prodotto	8718699494568
Codice d'ordine	49456800
Codice locale	49456800
Numeratore SAP - Quantità per confezione	1
Numeratore - Confezioni per scatola esterna	1
Materiale SAP	912300024173
Peso netto SAP (Pezzo)	6,800 kg



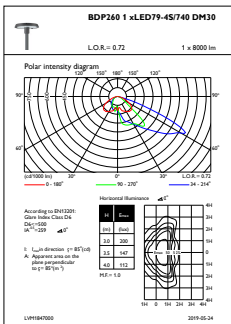
TownTune Central Post-Top

Disegno tecnico

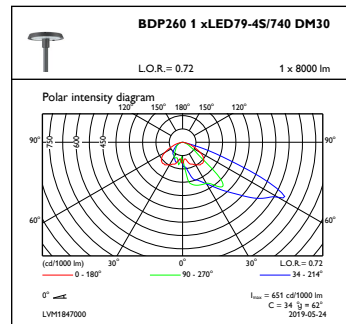


TownTune BDP260-273

Fotometrie



OFPL1_BDP2601xLED79-4S740DM30



OFPC1_BDP2601xLED79-4S740DM30

