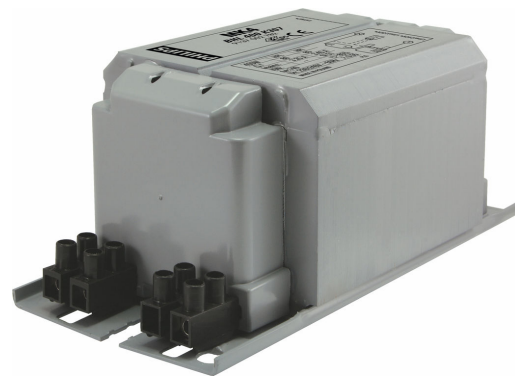


**PHILIPS**

Lighting



# HID-HeavyDuty BHL for HPL/HPI

## BHL 400 L40 230V 50Hz HD2-151

Reattori elettromagnetici in rame incapsulati per lampade HPL, HPI (Plus) e SON-H

### Dati del prodotto

#### Informazioni generali

Codice applicazione	L40-A2
Progettazione	HD2-151
Tipo di lampada	HPL/HPI
Numero di lampade	1 pezzo/unità

#### Funzionamento e parte elettrica

Tensione in ingresso	230 V
Frequenza di ingresso	50 Hz
Fattore di potenza 100% del carico (Nom)	0,87
Tensione di rete performance (CA)	-8%+6%
Sicurezza tensione di rete (CA)	-10%+10%
Corrente in ingresso con rifasamento	2,15 A
Corrente di ingresso senza rifasamento	3,25 A
Fattore di potenza senza rifasamento (Nom)	0,55
Perdite di potenza (Nom)	22,0 W

#### Cablaggio

Lunghezza sguainatura	7,0 mm
Sezione trasversale cavo contatto reattore	0,70-6,00 mm <sup>2</sup>
Tipo connettore	Screw

#### Caratteristiche del sistema

Potenza specificata reattore-lampada	400 W
Accenditore consigliato	no ignitor for HPL-N for HPI-T ignitor SI51 (913619519966)

#### Temperatura

Temp. di stoccaggio (Max)	130 °C
Temp. di stoccaggio (Min)	-30 °C
Temp. avvolgimento (Max)	130 °C
Delta-T Condizioni normali	80 °C

#### Approvazione e applicazione

Marchi di approvazione	Marchio CE Certificato ENEC
------------------------	-----------------------------

#### Dati del prodotto

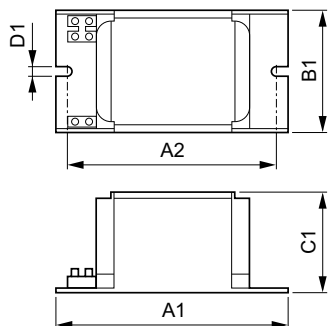
Codice prodotto completo	871150091953330
Nome prodotto ordine	BHL 400 L40-A2 230V 50Hz HD2-151
EAN/UPC - Prodotto	8711500919533
Codice d'ordine	91953330
Codice locale	BHL400
Numeratore SAP - Quantità per confezione	1
Numeratore - Confezioni per scatola esterna	6
Materiale SAP	913604920426

## HID-HeavyDuty BHL for HPL/HPI

Peso netto SAP (Pezzo)

2,750 kg

### Disegno tecnico



BHL 400 L40 230V 50Hz HD2-151

Product	D1	C1	A1	A2	B1
BHL 400 L40-A2 230V 50Hz HD2-151	6,2 mm	66,0 mm	151,0 mm	132,5 mm	81,0 mm

