

HID-HeavyDuty BSN ins.semiparallelo

BSN 400 L33-TS 230V 50Hz HD3-166

Reattori elettromagnetici in rame incapsulati da usare con un accenditore esterno semi-parallelo per lampade CDM, CDO, MH, HPI (Plus) e SON

Dati del prodotto

Funzionamento e parte elettrica	
Tensione in ingresso	230 V
Frequenza di linea	50 Hz
Frequenza di ingresso	50 Hz

Cablaggio	
Tipo connettore	Vite

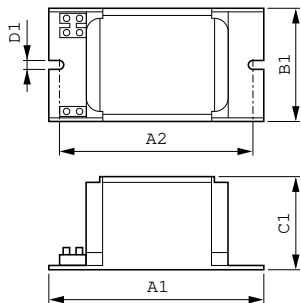
Approvazione e applicazione	
Marchi di approvazione	Marchio CE Certificato ENEC

Dati del prodotto	
Full EOC	871150005976530

Nome prodotto ordine	BSN 400 L33-A2-TS 230V 50Hz HD3-166
Codice d'ordine	05976530
Codice locale	BSN400TS
Numeratore SAP - Quantità per confezione	1
Numeratore - Confezioni per scatola esterna	4
Codice materiale (12NC)	913700226926
Nome completo prodotto	BSN 400 L33-TS 230V 50Hz HD3-166
EAN/UPC - Case	8711500059772
EAN/UPC - Product/Case	8711500059765

HID-HeavyDuty BSN ins.semiparallelo

Disegno tecnico



Product	D1	C1	A1	A2	B1
BSN 400 L33-A2-TS 230V 50Hz	6,2 mm	84,0 mm	166,0 mm	147,5 mm	102,0 mm
HD3-166					

