



HID-Basic BSN/BMH MK4 semi-parallel for SON/CDO/CDM/MH/ HPI

BSN 400 K407-ITS 230/240V 50Hz BC3-166

Reattori elettromagnetici in rame impregnati da usare con un accenditore esterno semiparallelo per lampade CDM, CDO, MH, HPI (Plus) e SON

Dati del prodotto

Informazioni generali	
Codice applicazione	K407-A2-ITS
Progettazione	BC3-166
Tipo di lampada	SON/HPI
Numero di lampade	1 pezzo/unità
Funzionamento e parte elettrica	
Tensione in ingresso	230 V (default) or 240 V
Frequenza di ingresso	50 Hz
Fattore di potenza 100% del carico (Nom)	0,85
Tensione di rete performance (CA)	-8%+6%
Sicurezza tensione di rete (CA)	-10%+10%
Corrente in ingresso con rifasamento	2.20 A
Corrente di ingresso senza rifasamento	4.45 A
Fattore di potenza senza rifasamento (Nom)	0,40
Perdite di potenza (Nom)	33/34.5 W

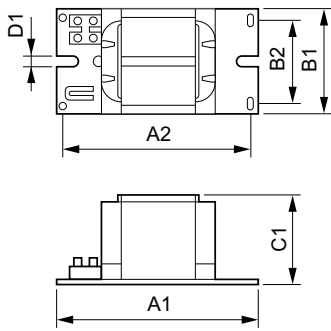
Cablaggio	
Lunghezza sguainatura	7.0 mm
Sezione trasversale cavo contatto reattore	1.50-4.00 mm ²
Tipo connettore	Screw
Caratteristiche del sistema	
Condensatore	45µF/250V
Potenza specificata reattore-lampada	400 W
Accenditore consigliato	for SON/CDO/CDM lamps ignitor SKD 578 (913700655366) or series digital SUD40 (913700193591)
Temperatura	
Temp. di stoccaggio (Max)	130 °C
Temp. di stoccaggio (Min)	-30 °C
Temp. avvolgimento (Max)	130 °C

HID-Basic BSN/BMH MK4 semi-parallel for SON/CDO/CDM/MH/HPI

Delta-T Condizioni normali	80 °C
Approvazione e applicazione	
Protezione attiva della temperatura	Yes
Marchi di approvazione	Marchio CE Certificato ENEC
Dati del prodotto	
Codice prodotto completo	872790088704400
Nome prodotto ordine	BSN 400 K407-A2-ITS 230/240V 50Hz BC3

EAN/UPC - Prodotto	8711500881571
Codice d'ordine	88704400
Codice locale	BSN400K407ITS
Numeratore SAP - Quantità per confezione	1
Numeratore - Confezioni per scatola esterna	2
Materiale SAP	913700277826
Peso netto SAP (Pezzo)	4,950 kg

Disegno tecnico



Product	D1	C1	A1	A2	B1	B2
BSN 400 K407-A2-	6,5 mm	83,0	166,0	145,0	97,0	78,5
ITS 230/240V 50Hz		mm	mm	mm	mm	mm
BC3						

BSN 400 K407-ITS 230/240V 50Hz BC3-166

