



HF-REGULATOR II 1-10V TL5

HF-R 280 TL5/PL-L EII 220-240V 50/60Hz

Reattore elettronico di regolazione del flusso ad alta frequenza, basato sul protocollo analogico (1-10 V) per lampade TL5 HE/HO e TL5 Eco

Dati del prodotto

Informazioni generali		Cablaggio	
Codice applicazione	EII	Perdite di potenza (Nom)	13.2 W
Versione tipo	mk2	Picco corrente di spunto (Max)	40 A
Tipo di lampada	TL5/PL-L	Efficienza a carico max [%]	93,02 %
Numero di lampade	2 pezzo/unità	Cablaggio	
Numero di prodotti sotto interruttore magnetotermico (16A tipo B) (Nom)	9	Tipo di connettore terminali in ingresso	WAGO 251 universal connector [Suitable for both automatic wiring (ALF and ADS) and manual wiring]
Riavvio automatico	Yes	Tipo di connettore terminali di uscita	WAGO 251 universal connector [Suitable for both automatic wiring (ALF and ADS) and manual wiring]
Funzionamento e parte elettrica		Tipo di connettore terminali ingresso controllo	WAGO 251 universal connector [Suitable for both automatic wiring (ALF and ADS) and manual wiring]
Tensione in ingresso	220 to 240 V	Lunghezza sguainatura	8.0-9.0 mm
Frequenza di ingresso	Da 50 a 60 Hz	Installazione doppia Master/slave	- [not specified]
Frequenza operativa (Max)	105 kHz	Sezione trasversale terminale di ingresso controllo	0.50-1.00 mm ²
Frequenza operativa (Min)	44 kHz	Sezione trasversale terminale di ingresso	0.50-1.00 mm ²
Metodo di accensione	Programmed Start	Sezione trasversale terminale di uscita	0.50-1.00 mm ²
Fattore di cresta (Max)	1,7	Auto Inser (ALF/ADS) sezione trasversale cavi	0.5 mm ²
Fattore di potenza 100% del carico (Nom)	0.96		
Tempo di accensione (Max)	0,2 s		
Tensione di rete performance (CA)	-8%+6%		
Sicurezza tensione di rete (CA)	-10%+10%		
Corrente di dispersione (Max)	0,5 mA		
Larghezza corrente di spunto	0,15 ms		

HF-REGULATOR II 1-10V TL5

Caratteristiche del sistema

Potenza specificata reattore-lampada	80 W
--------------------------------------	------

Temperatura

Temp. ambiente (Max)	50 °C
Temp. ambiente (Min)	-20 °C
Temp. di stoccaggio (Max)	80 °C
Temp. di stoccaggio (Min)	-25 °C
Temperatura operativa della lampada stabilizzata	Not Specified
Temp. accensione (Max)	50 °C
T. accensione (Min)	0 °C

Controlli e regolazione del flusso

Interfaccia di controllo	1-10V
Livello di regolazione potenza	1%-100%
Protezione ingresso controllo	Yes (Basic insulation)

Meccanica e corpo

Corpo	L 425x30x21
-------	-------------

Funzionamento di emergenza

Tensione batteria per accensione lampada	220 V
Tensione batteria per funzionamento lampada	220-276

Approvazione e applicazione

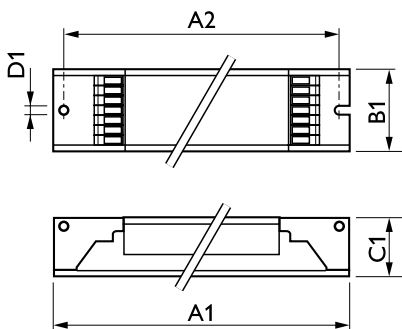
Indice di efficienza energetica	A1 BAT
Classificazione IP	IP 20 [Ingress Protection 20]
EMI 9 kHz ... 30 MHz	EN55015

EMI 30 MHz ... 1000MHz	EN55022 level B
Standard di sicurezza	IEC 61347-2-3
Standard di performance	IEC 60929
Standard di qualità	ISO 9000:2000
Standard ambientale	ISO 14001
Standard emissioni armoniche di corrente	IEC 61000-3-2
Standard di immunità EMC	IEC 61547
Standard vibrazioni	IEC68-2-6 F c
Standard urti	IEC 68-2-29 Eb
Standard di umidità	EN 61347-2-3 clause 11
Marchi di approvazione	Marchio CE Certificato ENEC Certificato VDE-EMV
Marcatura temperatura	Yes
Standard di emergenza	IEC 60598-2-22
Livello di ronzio e rumore	Inaudible

Dati del prodotto

Codice prodotto completo	871150091065330
Nome prodotto ordine	HF-R 280 TL5/PL-L EII 220-240V 50/60Hz
EAN/UPC - Prodotto	8711500910653
Codice d'ordine	91065330
Codice locale	HFR280TL5
Numeratore SAP - Quantità per confezione	1
Numeratore - Confezioni per scatola esterna	12
Materiale SAP	913700609166
Peso netto SAP (Pezzo)	0,417 kg

Disegno tecnico



HF-R 280 TL5/PL-L EII 220-240V 50/60Hz

Product	D1	C1	A1	A2	B1
HF-R 280 TL5/PL-L EII 220-240V 50/60Hz	4,2 mm	22 mm	425 mm	415 mm	30 mm

HF-REGULATOR II 1-10V TL5

