

PHILIPS

Lighting



HF-REGULATOR II 1-10V TL-D

HF-R 136 TL-D EII 220-240V 50/60Hz

Reattore elettronico di regolazione del flusso ad alta frequenza, basato sul protocollo analogico (1-10 V) per lampade TL-D

Dati del prodotto

Informazioni generali

| | |
|---|---------------|
| Codice applicazione | EII |
| Versione tipo | mk2 |
| Tipo di lampada | TL-D |
| Numero di lampade | 1 pezzo/unità |
| Numero di prodotti sotto interruttore magnetotermico (16A tipo B) (Nom) | 28 |
| Riavvio automatico | Yes |

Funzionamento e parte elettrica

| | |
|--|------------------|
| Tensione in ingresso | 220 to 240 V |
| Frequenza di ingresso | Da 50 a 60 Hz |
| Frequenza operativa (Max) | 89 kHz |
| Frequenza operativa (Min) | 45 kHz |
| Metodo di accensione | Programmed Start |
| Fattore di cresta (Max) | 1,7 |
| Fattore di potenza 100% del carico (Nom) | 0,95 |
| Tempo di accensione (Max) | 0,2 s |
| Tensione di rete performance (CA) | -8%~+6% |
| Sicurezza tensione di rete (CA) | -10%~+10% |
| Corrente di dispersione (Max) | 0,5 mA |
| Larghezza corrente di spunto | 0,25 ms |

| | |
|--------------------------------|--------|
| Perdite di potenza (Nom) | 5,5 W |
| Picco corrente di spunto (Max) | 27 A |
| Efficienza a carico max [%] | 87,5 % |

Cablaggio

| | |
|---|--|
| Tipo di connettore terminali in ingresso | WAGO 251 universal connector [Suitable for both automatic wiring (ALF and ADS) and manual wiring] |
| Tipo di connettore terminali di uscita | WAGO 251 universal connector [Suitable for both automatic wiring (ALF and ADS) and manual wiring] |
| Tipo di connettore terminali ingresso controllo | WAGO 251 universal connector [Suitable for both automatic wiring (ALF and ADS) and manual wiring] |
| Lunghezza sguainatura | 8,0-9,0 mm |
| Installazione doppia Master/slave | Not applicable [Master/Slave oper. not applicable] |
| Sezione trasversale terminale di ingresso controllo | 0,50-1,00 mm ² |
| Sezione trasversale terminale di ingresso | 0,50-1,00 mm ² |
| Sezione trasversale terminale di uscita | 0,50-1,00 mm ² |
| Auto Inser (ALF/ADS) sezione trasversale cavi | 0,5 mm ² |

HF-REGULATOR II 1-10V TL-D

Caratteristiche del sistema

| | |
|--------------------------------------|------|
| Potenza specificata reattore-lampada | 36 W |
|--------------------------------------|------|

Temperatura

| | |
|--|---------------|
| Temp. ambiente (Max) | 50 °C |
| Temp. ambiente (Min) | 10 °C |
| Temp. di stoccaggio (Max) | 80 °C |
| Temp. di stoccaggio (Min) | -25 °C |
| Temperatura operativa della lampada stabilizzata | Not Specified |
| Temp. accensione (Max) | 50 °C |
| T. accensione (Min) | 0 °C |

Controlli e regolazione del flusso

| | |
|--------------------------------|------------------------|
| Interfaccia di controllo | 1-10V |
| Livello di regolazione potenza | 1%-100% |
| Protezione ingresso controllo | Yes (Basic insulation) |

Meccanica e corpo

| | |
|-------|-------------|
| Corpo | L 360x30x21 |
|-------|-------------|

Funzionamento di emergenza

| | |
|---|---------|
| Tensione batteria per accensione lampada | 196 V |
| Tensione batteria per funzionamento lampada | 154-276 |

Approvazione e applicazione

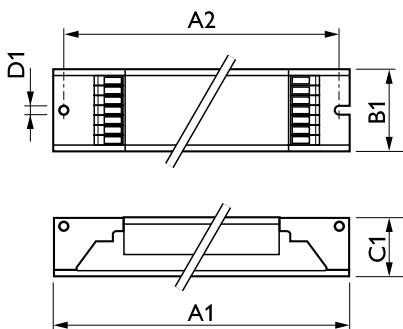
| | |
|---------------------------------|--------------------------------|
| Indice di efficienza energetica | A1 BAT |
| Classificazione IP | IP 20 [Ingress Protection 20] |
| EMI 9 kHz ... 30 MHz | EN55015 |

| | |
|--|---|
| EMI 30 MHz ... 1000MHz | EN55022 level B |
| Standard di sicurezza | IEC 61347-2-3 |
| Standard di performance | IEC 60929 |
| Standard di qualità | ISO 9000:2000 |
| Standard ambientale | ISO 14001 |
| Standard emissioni armoniche di corrente | IEC 61000-3-2 |
| Standard di immunità EMC | IEC 61547 |
| Standard vibrazioni | IEC68-2-6 F c |
| Standard urti | IEC 68-2-29 Eb |
| Standard di umidità | EN 61347-2-3 clause 11 |
| Marchi di approvazione | Marchio CE Certificato ENEC Certificato VDE-EMV |
| Marcatura temperatura | Yes |
| Standard di emergenza | IEC 60598-2-22 |
| Livello di ronzio e rumore | Inaudible |

Dati del prodotto

| | |
|---|------------------------------------|
| Codice prodotto completo | 871150091013430 |
| Nome prodotto ordine | HF-R 136 TL-D EII 220-240V 50/60Hz |
| EAN/UPC - Prodotto | 8711500910134 |
| Codice d'ordine | 91013430 |
| Codice locale | HF2R136 |
| Numeratore SAP - Quantità per confezione | 1 |
| Numeratore - Confezioni per scatola esterna | 12 |
| Materiale SAP | 913700609266 |
| Peso netto SAP (Pezzo) | 0,260 kg |

Disegno tecnico



HF-R 136 TL-D EII 220-240V 50/60Hz

| Product | D1 | C1 | A1 | A2 | B1 |
|------------------------------------|--------|-------|--------|--------|-------|
| HF-R 136 TL-D EII 220-240V 50/60Hz | 4,2 mm | 22 mm | 360 mm | 350 mm | 30 mm |

HF-REGULATOR II 1-10V TL-D

