

# PHILIPS

## Lighting



# HF-REGULATOR II 1-10V TL-D

## HF-R 236 TL-D EII 220-240V 50/60Hz

Reattore elettronico di regolazione del flusso ad alta frequenza, basato sul protocollo analogico (1-10 V) per lampade TL-D

### Dati del prodotto

Informazioni generali	
Codice applicazione	EII
Versione tipo	mk2
Tipo di lampada	TL-D
Numero di lampade	2 pezzo/unità
Numero di prodotti sotto interruttore magnetotermico (16A tipo B) (Nom)	12
Riavvio automatico	Yes

Funzionamento e parte elettrica	
Tensione in ingresso	220 to 240 V
Frequenza di ingresso	Da 50 a 60 Hz
Frequenza operativa (Max)	89 kHz
Frequenza operativa (Min)	45 kHz
Metodo di accensione	Programmed Start
Fattore di cresta (Max)	1,7
Fattore di potenza 100% del carico (Nom)	0,98
Tempo di accensione (Max)	0,2 s
Tensione di rete performance (CA)	-8%~+6%
Sicurezza tensione di rete (CA)	-10%~+10%
Corrente di dispersione (Max)	0,5 mA
Larghezza corrente di spunto	0,40 ms

Perdite di potenza (Nom)	7.3 W
Picco corrente di spunto (Max)	45 A
Efficienza a carico max [%]	88,69 %

Cablaggio	
Tipo di connettore terminali in ingresso	WAGO 251 universal connector [ Suitable for both automatic wiring (ALF and ADS) and manual wiring]
Tipo di connettore terminali di uscita	WAGO 251 universal connector [ Suitable for both automatic wiring (ALF and ADS) and manual wiring]
Tipo di connettore terminali ingresso controllo	WAGO 251 universal connector [ Suitable for both automatic wiring (ALF and ADS) and manual wiring]
Lunghezza sguainatura	8.0-9.0 mm
Installazione doppia Master/slave	- [ not specified]
Sezione trasversale terminale di ingresso controllo	0.50-1.00 mm <sup>2</sup>
Sezione trasversale terminale di ingresso	0.50-1.00 mm <sup>2</sup>
Sezione trasversale terminale di uscita	0.50-1.00 mm <sup>2</sup>
Auto Inser (ALF/ADS) sezione trasversale cavi	0.5 mm <sup>2</sup>

# HF-REGULATOR II 1-10V TL-D

## Caratteristiche del sistema

Potenza specificata reattore-lampada	36 W
--------------------------------------	------

## Temperatura

Temp. ambiente (Max)	50 °C
Temp. ambiente (Min)	10 °C
Temp. di stoccaggio (Max)	80 °C
Temp. di stoccaggio (Min)	-25 °C
Temperatura operativa della lampada stabilizzata	Not Specified
Temp. accensione (Max)	50 °C
T. accensione (Min)	0 °C

## Controlli e regolazione del flusso

Interfaccia di controllo	1-10V
Livello di regolazione potenza	1%-100%
Protezione ingresso controllo	Yes (Basic insulation)

## Meccanica e corpo

Corpo	L 360x30x21
-------	-------------

## Funzionamento di emergenza

Tensione batteria per accensione lampada	196 V
Tensione batteria per funzionamento lampada	154-276

## Approvazione e applicazione

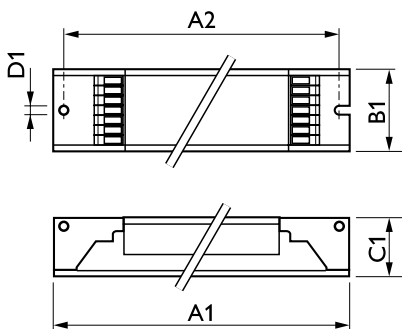
Indice di efficienza energetica	A1 BAT
Classificazione IP	IP 20 [ Ingress Protection 20]
EMI 9 kHz ... 30 MHz	EN55015

EMI 30 MHz ... 1000MHz	EN55022 level B
Standard di sicurezza	IEC 61347-2-3
Standard di performance	IEC 60929
Standard di qualità	ISO 9000:2000
Standard ambientale	ISO 14001
Standard emissioni armoniche di corrente	IEC 61000-3-2
Standard di immunità EMC	IEC 61547
Standard vibrazioni	IEC68-2-6 F c
Standard urti	IEC 68-2-29 Eb
Standard di umidità	EN 61347-2-3 clause 11
Marchi di approvazione	Marchio CE Certificato ENEC Certificato VDE-EMV
Marcatura temperatura	Yes
Standard di emergenza	IEC 60598-2-22
Livello di ronzio e rumore	Inaudible

## Dati del prodotto

Codice prodotto completo	871150091015830
Nome prodotto ordine	HF-R 236 TL-D EII 220-240V 50/60Hz
EAN/UPC - Prodotto	8711500910158
Codice d'ordine	91015830
Codice locale	HF2R236
Numeratore SAP - Quantità per confezione	1
Numeratore - Confezioni per scatola esterna	12
Materiale SAP	913700609366
Peso netto SAP (Pezzo)	0,295 kg

## Disegno tecnico



HF-R 236 TL-D EII 220-240V 50/60Hz

Product	D1	C1	A1	A2	B1
HF-R 236 TL-D EII 220-240V 50/60Hz	4,2 mm	22 mm	360 mm	350 mm	30 mm

## HF-REGULATOR II 1-10V TL-D

