



HF-REGULATOR II 1-10V TL5

HF-R 2 14-35 TL5 EII 220-240V 50/60Hz

Reattore elettronico di regolazione del flusso ad alta frequenza, basato sul protocollo analogico (1-10 V) per lampade TL5 HE/HO e TL5 Eco

Dati del prodotto

Informazioni generali	
Codice applicazione	EII
Versione tipo	mk1
Tipo di lampada	TL5
Numero di lampade	2 pezzo/unità
Numero di prodotti sotto interruttore magnetotermico (16A tipo B) (Nom)	12
Riavvio automatico	Yes
Funzionamento e parte elettrica	
Tensione in ingresso	220 to 240 V
Frequenza di ingresso	Da 50 a 60 Hz
Frequenza operativa (Max)	100 kHz
Frequenza operativa (Min)	46 kHz
Metodo di accensione	Programmed Start
Fattore di cresta (Max)	1,7
Fattore di potenza 100% del carico (Nom)	0,98
Tempo di accensione (Max)	0,2 s
Tensione di rete performance (CA)	-8%~+6%
Sicurezza tensione di rete (CA)	-10%~+10%
Corrente di dispersione (Max)	0,5 mA
Larghezza corrente di spunto	0,40 ms

Perdite di potenza (Nom)	5.3-6.5 W
Picco corrente di spunto (Max)	45 A
Efficienza a carico max [%]	92,49000000000001 %

Cablaggio

Tipo di connettore terminali in ingresso	WAGO 251 universal connector [Suitable for both automatic wiring (ALF and ADS) and manual wiring]
Tipo di connettore terminali di uscita	WAGO 251 universal connector [Suitable for both automatic wiring (ALF and ADS) and manual wiring]
Tipo di connettore terminali ingresso controllo	WAGO 251 universal connector [Suitable for both automatic wiring (ALF and ADS) and manual wiring]
Lunghezza sguainatura	8.0-9.0 mm
Installazione doppia Master/slave	- [not specified]
Sezione trasversale terminale di ingresso controllo	0.50-1.00 mm ²
Sezione trasversale terminale di ingresso	0.50-1.00 mm ²
Sezione trasversale terminale di uscita	0.50-1.00 mm ²
Auto Inser (ALF/ADS) sezione trasversale cavi	0.5 mm ²

HF-REGULATOR II 1-10V TL5

Caratteristiche del sistema

Potenza specificata reattore-lampada	14-35 W
--------------------------------------	---------

Temperatura

Temp. ambiente (Max)	50 °C
Temp. ambiente (Min)	-20 °C
Temp. di stoccaggio (Max)	80 °C
Temp. di stoccaggio (Min)	-25 °C
Temperatura operativa della lampada stabilizzata	Not Specified
Temp. accensione (Max)	50 °C
T. accensione (Min)	0 °C

Controlli e regolazione del flusso

Interfaccia di controllo	1-10V
Livello di regolazione potenza	1%-100%
Protezione ingresso controllo	Yes (Basic insulation)

Meccanica e corpo

Corpo	L 360x30x21
-------	-------------

Funzionamento di emergenza

Tensione batteria per accensione lampada	196 V
Tensione batteria per funzionamento lampada	154-276

Approvazione e applicazione

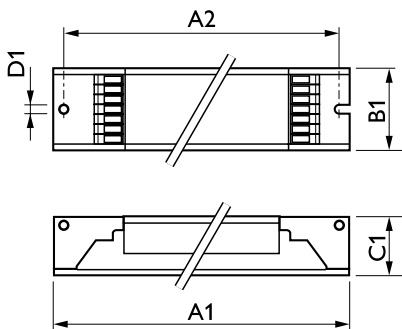
Indice di efficienza energetica	A1 BAT
Classificazione IP	IP 20 [Ingress Protection 20]
EMI 9 kHz ... 30 MHz	EN55015

EMI 30 MHz ... 1000MHz	EN55022 level B
Standard di sicurezza	IEC 61347-2-3
Standard di performance	IEC 60929
Standard di qualità	ISO 9000:2000
Standard ambientale	ISO 14001
Standard emissioni armoniche di corrente	IEC 61000-3-2
Standard di immunità EMC	IEC 61547
Standard vibrazioni	IEC68-2-6 F c
Standard urti	IEC 68-2-29 Eb
Standard di umidità	EN 61347-2-3 clause 11
Marchi di approvazione	Marchio CE Certificato ENEC Certificato VDE-EMV
Marcatura temperatura	Yes
Standard di emergenza	IEC 60598-2-22
Livello di ronzio e rumore	Inaudible

Dati del prodotto

Codice prodotto completo	871150091178030
Nome prodotto ordine	HF-R 2 14-35 TL5 EII 220-240V 50/60Hz
EAN/UPC - Prodotto	8711500911780
Codice d'ordine	91178030
Codice locale	HF2R21435TL5
Numeratore SAP - Quantità per confezione	1
Numeratore - Confezioni per scatola esterna	12
Materiale SAP	913700619566
Peso netto SAP (Pezzo)	0,290 kg

Disegno tecnico



HF-R 2 14-35 TL5 EII 220-240V 50/60Hz

Product	D1	C1	A1	A2	B1
HF-R 2 14-35 TL5 EII 220-240V 50/60Hz	4,2 mm	22 mm	360 mm	350 mm	30 mm

HF-REGULATOR II 1-10V TL5

