



HF-Performer III for PL-T/C lamps

HF-P 1/226 PL-T/C III 220-240V 50/60Hz

L'HF-Performer III PL-T/C è un reattore elettronico ad alta frequenza sostenibile e compatto per lampade fluorescenti PL-T and PL-C. È ideale per le applicazioni che richiedono un'elevata efficienza energetica. La gamma HF-Performer III è contraddistinta da un design robusto, è conforme a tutti gli standard internazionali pertinenti in materia di sicurezza e prestazioni ed è efficiente dal punto di vista energetico (CELMA EEI A2).

Dati del prodotto

Informazioni generali	
Codice applicazione	III
Tipo di lampada	PL-T/C
Numero di lampade	2 pezzo/unità
Numero di prodotti sotto interruttore magnetotermico (16A tipo B) (Nom)	28
Riavvio automatico	Yes
Funzionamento e parte elettrica	
Tensione in ingresso	220 to 240 V
Frequenza di ingresso	Da 50 a 60 Hz
Frequenza operativa (Max)	- kHz
Frequenza operativa (Min)	42 kHz
Frequenza operativa (Nom)	45 kHz
Metodo di accensione	Warm Start
Fattore di cresta (Max)	1,7
Fattore di potenza 100% del carico (Nom)	0,95
Tempo di accensione (Max)	0,65 s
Tensione di rete performance (CA)	-8% - +6%

Sicurezza tensione di rete (CA)	-10% - +10%
Corrente di dispersione (Nom)	0,5 mA
Larghezza corrente di spunto	0,250 ms
Deviazione wattaggio costante	-2% / +2%
Fattore reattore (Nom)	1
Perdite di potenza (Nom)	4,25 - 3,59 W
Picco corrente di spunto (Max)	18 A
Efficienza a carico max [%]	88,62 %

Cablaggio

Tipo di connettore terminali in ingresso	Insert
Capacità cavi uscita Reciproca (Nom)	100 pF
Tipo di connettore terminali di uscita	Insert
Lunghezza cavo da dispositivo a lampada	1 m
Lunghezza cavi cablaggio a caldo	1 m
Lunghezza sguainatura	8.5-9.5 mm
Installazione doppia Master/slave	Not applicable [Master/Slave oper. not applicable]
Sezione trasversale terminale di ingresso	0.50-1.50 mm ²

HF-Performer III for PL-T/C lamps

Sezione trasversale terminale di uscita	0.50-1.50 mm ²
Capacità del cavo in uscita - Terra (Nom)	100 pF

Caratteristiche del sistema

Potenza specificata reattore-lampada	26 W
Potenza della lampada specificata con PL-T/C	2x26/26 W
Potenza sistema con PL-T/C	50.6/27.2 W
Perdita di potenza con PL-T/C	5.63/3.61 W
Potenza della lampada con PL-T/C	45/23.63 W

Temperatura

Temp. ambiente (Max)	50 °C
Temp. ambiente (Min)	-25 °C
Temp. di stoccaggio (Max)	80 °C
Temp. di stoccaggio (Min)	-40 °C
Temp. involucro per definire la durata (Nom)	75 °C
Temp. massima involucro (Max)	75 °C
Temp. accensione (Max)	50 °C
T. accensione (Min)	-25 °C

Meccanica e corpo

Corpo	S 103x67x30
-------	-------------

Funzionamento di emergenza

Emissione luminosa nominale dopo 60 secondi	100% of EBLF
Tensione batteria per accensione lampada	198-254 V
Tensione di esercizio normale (CC)	220-240 V
Tensione batteria per funzionamento lampada	176-254
Tensione batteria per funzionamento garantito	176-275 V
Tensione batteria per accensione garantita	186-275 V
Emissione luminosa nominale dopo 5 secondi	50% of EBLF

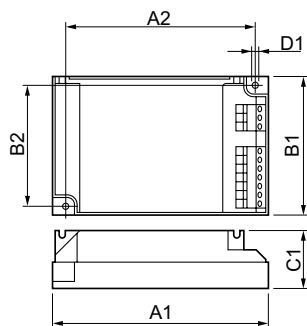
Approvazione e applicazione

Indice di efficienza energetica	A2/A2BAT
Classificazione IP	IP 20 [Ingress Protection 20]
EMI 9 kHz ... 30 MHz	EN55015
Standard di sicurezza	IEC 61347-2-3
Standard di performance	IEC 60929
Standard di qualità	ISO 9000:2000
Standard ambientale	ISO 14001
Standard emissioni armoniche di corrente	IEC 61000-3-2
Standard di immunità EMC	IEC 61547
Standard vibrazioni	IEC68-2-6 F c
Standard urti	IEC 68-2-29 Eb
Standard di umidità	EN 61347-2-3 clause 11
Marchi di approvazione	Marchio CE Certificato ENEC Certificato VDE-EMV
Marchatura temperatura	Yes
Standard di emergenza	IEC 60598-2-22
Livello di ronzio e rumore	Inaudible

Dati del prodotto

Codice prodotto completo	872790083423900
Nome prodotto ordine	HF-P 1/226 PL-T/C III 220-240V
EAN/UPC - Prodotto	8711500881052
Codice d'ordine	83423900
Codice locale	HF3P226PLTC
Numeratore SAP - Quantità per confezione	1
Numeratore - Confezioni per scatola esterna	12
Materiale SAP	913700648866
Peso netto SAP (Pezzo)	0,130 kg

Disegno tecnico



HF-P 1/226 PL-T/C III 220-240V 50/60Hz

Product	D1	C1	A1	A2	B1	B2
HF-P 1/226 PL-T/C III 220-240V	4,2 mm	30,0 mm	103,8 mm	93,5 mm	67,8 mm	57,5 mm

HF-Performer III for PL-T/C lamps

