



# PrimaVision Compact for CDM

## HID-PV C 35 /S CDM 220-240V 50/60Hz

Alimentatore elettronico HID di alta qualità, compatto e leggero per performance ottimali e affidabili delle lampade CDM da 35, 50 e 70 W

### Dati del prodotto

Informazioni generali	
Versione tipo	ng
Tipo di lampada	CDM
Numero di lampade	1 pezzo/unità
Adatto all'uso in esterni	No
Numero di prodotti sotto interruttore magnetotermico (16A tipo B) (Nom)	24
Riavvio automatico	Yes
Funzionamento e parte elettrica	
Tensione in ingresso	220 to 240 V
Frequenza di ingresso	Da 50 a 60 Hz
Frequenza operativa (Nom)	0.14 kHz
Fattore di potenza 100% del carico (Nom)	0.95
Tensione picco di accensione (Max)	4,0 kV
Tempo spegnimento accensione (Nom)	18 min
Tensione di rete performance (CA)	-10% - +6%
Sicurezza tensione di rete (CA)	-18% - +10%
Larghezza corrente di spunto	0,25 ms
Deviazione wattaggio costante	-3% / +3%
Perdite di potenza (Nom)	4.5 W
Picco corrente di spunto (Max)	26 A

Efficienza a carico max [%]	84,7 %
Cablaggio	
Capacità cavi uscita Reciproca (Nom)	100 pF
Lunghezza cavo da dispositivo a lampada	1,5 m
Sezione trasversale cavo contatto reattore	0.50-2.50 mm <sup>2</sup>
Tipo connettore	Insert
Caratteristiche del sistema	
Potenza specificata reattore-lampada	35 W
Temperatura	
Temp. ambiente (Max)	55 °C
Temp. ambiente (Min)	-20 °C
Temp. di stoccaggio (Max)	80 °C
Temp. di stoccaggio (Min)	-25 °C
Temp. involucro per definire la durata (Nom)	80 °C
Temp. massima involucro (Max)	80 °C
Meccanica e corpo	
Corpo	/S

## PrimaVision Compact for CDM

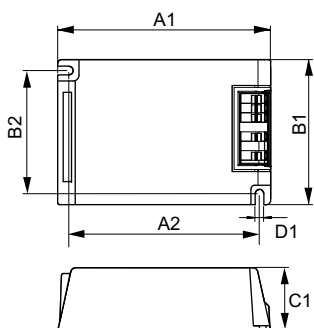
### Approvazione e applicazione

Protezione attiva della temperatura	Yes
EMI 9 kHz ... 300 MHz	CISPR 15 ed 7.2
Standard di sicurezza	EN 61347-2-12
Standard di qualità	ISO 9000:2000
Standard ambientale	ISO 14001
Standard emissioni armoniche di corrente	EN 61000-3-2
Standard di immunità EMC	EN 61547
Standard vibrazioni	IEC68-2-6 F c
Standard urti	IEC 68-2-29 Eb
Standard di umidità	IEC 928-13
Marchi di approvazione	Marchio CE Certificato ENEC
Livello di ronzio e rumore	37 dB(A)

### Dati del prodotto

Codice prodotto completo	872790085962100
Nome prodotto ordine	HID-PV C 35 /S CDM 220-240V 50/60Hz NG
EAN/UPC - Prodotto	8711500881687
Codice d'ordine	85962100
Codice locale	HIDCPV35NS
Numeratore SAP - Quantità per confezione	1
Numeratore - Confezioni per scatola esterna	12
Materiale SAP	913700652766
Peso netto SAP (Pezzo)	0,216 kg

### Disegno tecnico



HID-PV C 35 /S CDM 220-240V 50/60Hz NG

Product	D1	C1	A1	A2	B1	B2
HID-PV C 35 /S CDM	4,9 mm	32,2	109,6	98,5	74,4	63,7
220-240V 50/60Hz NG		mm	mm	mm	mm	mm

