



PrimaVision Twin for CDM

HID-PV C 2x35 /S CDM 220-240V 50/60Hz

Due lampade CDM, un singolo alimentatore elettronico HID: per aumentare la convenienza e la flessibilità di progettazione degli apparecchi per illuminazione

Dati del prodotto

Informazioni generali		Perdite di potenza (Nom)	
Codice applicazione	Int. Earth Loop		8 W
Progettazione	-	Picco corrente di spunto (Max)	33 A
Tipo di lampada	CDM	Efficienza a carico max [%]	90,33 %
Numero di lampade	2 pezzo/unità	Cablaggio	
Adatto all'uso in esterni	No	Capacità cavi uscita Reciproca (Nom)	120 pF
Numero di prodotti sotto interruttore magnetotermico (16A tipo B) (Nom)	14	Lunghezza sguainatura	10.0-11.0 mm
Riavvio automatico	Yes	Sezione trasversale cavo contatto reattore	0.50-2.50 mm ²
		Tipo connettore	Insert
		Caratteristiche del sistema	
		Potenza specificata reattore-lampada	35 W
		Temperatura	
		Temp. ambiente (Max)	55 °C
		Temp. ambiente (Min)	-20 °C
		Temp. di stoccaggio (Max)	80 °C
		Temp. di stoccaggio (Min)	-25 °C
		Temp. involucro per definire la durata (Nom)	70 °C
		Temp. massima involucro (Max)	80 °C
Funzionamento e parte elettrica			
Tensione in ingresso	220 to 240 V		
Frequenza di ingresso	Da 50 a 60 Hz		
Frequenza operativa (Nom)	0.14 kHz		
Fattore di potenza 100% del carico (Nom)	0,95		
Tensione picco di accensione (Max)	4,5 kV		
Tempo spegnimento accensione (Nom)	20 min		
Tensione di rete performance (CA)	-10%-+6%		
Sicurezza tensione di rete (CA)	-18%-+10%		
Corrente di dispersione (Max)	0,5 mA		
Larghezza corrente di spunto	0,5 ms		
Deviazione wattaggio costante	-3%/+3%		

PrimaVision Twin for CDM

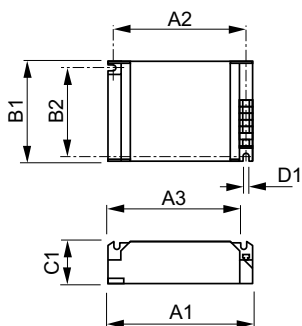
Meccanica e corpo	
Corpo	/S

Approvazione e applicazione	
Protezione attiva della temperatura	Yes
EMI 9 kHz ... 300 MHz	CISPR 15 ed 7.2
Standard vibrazioni	IEC68-2-6 F c
Standard urti	IEC 68-2-29 Eb
Marchi di approvazione	Marchio F Marchio CE Certificato ENEC Certificato CB
Livello di ronzio e rumore	Inaudible

Dati del prodotto	
Codice prodotto completo	872790089572800

Nome prodotto ordine	HID-PV C 2x35 /S CDM 220-240V 50/60Hz
EAN/UPC - Prodotto	8711500881892
Codice d'ordine	89572800
Codice locale	HIDCPV235NS
Numeratore SAP - Quantità per confezione	1
Numeratore - Confezioni per scatola esterna	12
Materiale SAP	913700656866
Peso netto SAP (Pezzo)	0,271 kg

Disegno tecnico



HID-PV C 2x35 /S CDM 220-240V 50/60Hz

Product	D1	C1	A1	A2	B1	B2
HID-PV C 2x35 /S	4,5 mm	32,0	135,0	123,5	75,0	63,5
CDM 220-240V		mm	mm	mm	mm	mm
50/60Hz						

