



DynaVision Programmable Xtreme for SON

HID-DV PROG Xt 70 SON C1 208-277V

Driver elettronici altamente affidabili e flessibili per lampade SON; progettati per risparmiare energia tramite controlli integrati e per ridurre i costi di manutenzione grazie alla durata di 80.000 ore e alla protezione dai fulmini integrata. La famiglia di prodotti DynaVision Programmable costituisce il punto di partenza ideale per qualsiasi soluzione di gestione dell'illuminazione.

Dati del prodotto

Informazioni generali			
Codice applicazione	-	Fattore di potenza 100% del carico (Nom)	0,98
Tipo di lampada	SON	Tensione picco di accensione (Max)	5 kV
Numero di lampade	1 pezzo/unità	Tempo riaccensione (Max)	20 min
Adatto all'uso in esterni	Yes	Tensione di rete performance (CA)	188-305V
Vita al 95% di sopravvivenza a Temp. involucro per durata di vita	60000 h	Sicurezza tensione di rete (CA)	160-305V
Numero di prodotti sotto interruttore magnetotermico (16A tipo B) (Nom)	11	Corrente di dispersione (Max)	0,7 mA
Lampada predefinita selezionata	SON70	Tensione di picco in uscita (Max)	250 V
Riavvio automatico	Yes	Larghezza corrente di spunto	0,24 ms
Funzionamento e parte elettrica		Tolleranza potenza della lampada	-3%/+3%
Tensione in ingresso	208-240-277 V	Corrente in ingresso (Nom)	0,39 A
Frequenza di ingresso	Da 50 a 60 Hz	Picco corrente di spunto (Max)	28 A
Tensione di rete funzionamento minima (Min)	172 V	Efficienza a carico max [%]	88,21 %
Frequenza operativa (Nom)	0.40 kHz	Cablaggio	
		Capacità cavi uscita Reciproca (Nom)	1000 pF
		Lunghezza cavo da dispositivo a lampada	10 m
		Lunghezza sguainatura	10.0-11.0 mm

DynaVision Programmable Xtreme for SON

Sezione trasversale cavo contatto reattore	0.50-2.50 mm ²
Tipo connettore	WAGO series 804

Caratteristiche del sistema

Potenza specificata reattore-lampada	70 W
Potenza della lampada specificata con SON	70 W
Potenza sistema con SON	78 W
Potenza della lampada con SON	70 W
Perdita di potenza con SON	8 W
Perdita di potenza con SON durante la regolazione del flusso	5 W

Temperatura

Temp. ambiente (Max)	50 °C
Temp. ambiente (Min)	-30 °C
Temp. di stoccaggio (Max)	50 °C
Temp. di stoccaggio (Min)	-30 °C
Temp. Involucro per definire la durata (Nom)	80 °C
Temp. involucro Switch Off (Min)	92 °C

Controlli e regolazione del flusso

Interfaccia di controllo	PROG
Impostazioni lampada programmabili	CPO45/CPO60/SON50/SON70/ CDO50/CDO70
Controlli integrati pre-programmati	Dali
Opzioni di regolazione del flusso programmabili	ALO/CLO/Dynadimmer/Linesitch/ AmpDim
Tempo di avviamento prima della regolazione del flusso	10 min
Tasso di guasto	1,2 %/sec
Valore di Fade Up	17,8 %/sec
Livello di regolazione	29%-100%

Meccanica e corpo

Corpo	C1
-------	----

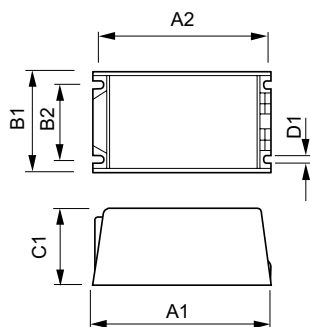
Approvazione e applicazione

Protezione da sovratensione (comune/differenziale)	EN61547 (L-L 2kV, L-G 4kV), 10kV TIL kV
Classificazione IP apparecchio	34
Protezione attiva della temperatura	Yes
EMI 9 kHz ... 300 MHz	CISPR 15 ed 7.2
EMI 30 MHz ... 1000MHz	CISPR15 Edition 7.2
Standard di sicurezza	IEC 607, 609, 926, 928 [No Standard for HID Lamp drivers exists. Requirements in these standards to be used if considered relevant for the product.]
Standard di qualità	ISO 9000:2000
Standard ambientale	ISO 14001
Standard emissioni armoniche di corrente	IEC 61000-3-2
Standard vibrazioni	IEC 68-2-6 Fc (10-150Hz, 2G)
Standard urti	IEC 68-2-29 Eb (10G/16ms)
Standard di umidità	EN 61347-2-12 clause 11
Marchi di approvazione	Marchio F Marchio CE Certificato VDE-EMV Certificato ENEC
Livello di ronzio e rumore	< 30 dB(A)

Dati del prodotto

Codice prodotto completo	871829121222500
Nome prodotto ordine	HID-DV PROG Xt 70 SON C1 208-277V
EAN/UPC - Prodotto	8718291212225
Codice d'ordine	21222500
Codice locale	HIDDV70SON
Numeratore SAP - Quantità per confezione	1
Numeratore - Confezioni per scatola esterna	12
Materiale SAP	913700678666
Peso netto SAP (Pezzo)	0,950 kg

Disegno tecnico



HID-DV PROG Xt 70 SON C1 208-277V

Product	D1	C1	A1	A2	B1	B2
HID-DV PROG Xt 70	5,0 mm	65,0	150,0	135,9	65,0	46,8
SON C1 208-277V		mm	mm	mm	mm	mm

DynaVision Programmable Xtreme for SON

