



DynaVision Programmable Xtreme for SON

HID-DV PROG Xt 150 SON C1 208-277V

Driver elettronici altamente affidabili e flessibili per lampade SON; progettati per risparmiare energia tramite controlli integrati e per ridurre i costi di manutenzione grazie alla durata di 80.000 ore e alla protezione dai fulmini integrata. La famiglia di prodotti DynaVision Programmable costituisce il punto di partenza ideale per qualsiasi soluzione di gestione dell'illuminazione.

Dati del prodotto

Informazioni generali			
Codice applicazione	-	Tempo riaccensione (Max)	20 min
Tipo di lampada	SON	Tensione di rete performance (CA)	188-305V
Numero di lampade	1 pezzo/unità	Sicurezza tensione di rete (CA)	160-305V
Adatto all'uso in esterni	Yes	Corrente di dispersione (Max)	0,7 mA
Numero di prodotti sotto interruttore magnetotermico (16A tipo B) (Nom)	5	Tensione di picco in uscita (Max)	250 V
Lampada predefinita selezionata	SON150	Larghezza corrente di spunto	0,47 ms
Riavvio automatico	Yes	Tolleranza potenza della lampada	-3%/+3%
Funzionamento e parte elettrica		Corrente in ingresso (Nom)	0,77 A
Tensione in ingresso	208-240-277 V	Picco corrente di spunto (Nom)	52 A
Frequenza di ingresso	Da 50 a 60 Hz	Efficienza a carico max [%]	90,72 %
Tensione di rete funzionamento minima (Min)	172 V	Cablaggio	
Frequenza operativa (Nom)	0,40 kHz	Capacità cavi uscita Reciproca (Nom)	1000 pF
Fattore di potenza 100% del carico (Nom)	0,99	Lunghezza cavo da dispositivo a lampada	10 m
Tensione picco di accensione (Max)	5 kV	Lunghezza sguainatura	10,0-11,0 mm
		Sezione trasversale cavo contatto reattore	0,50-2,50 mm ²

DynaVision Programmable Xtreme for SON

Tipo connettore	WAGO series 804
Caratteristiche del sistema	
Potenza specificata reattore-lampada	150 W
Potenza della lampada specificata con SON	150 W
Potenza sistema con SON	160 W
Potenza della lampada con SON	147 W
Perdita di potenza con SON	13 W
Perdita di potenza con SON durante la regolazione del flusso	6.5 W
Temperatura	
Temp. ambiente (Max)	50 °C
Temp. ambiente (Min)	-30 °C
Temp. di stoccaggio (Max)	50 °C
Temp. di stoccaggio (Min)	-30 °C
Temp. involucro per definire la durata (Nom)	80 °C
Temp. involucro Switch Off (Min)	92 °C
Controlli e regolazione del flusso	
Interfaccia di controllo	PROG
Impostazioni lampada programmabili	CPO140/SON150/CDO150
Controlli integrati pre-programmati	Dali
Opzioni di regolazione del flusso programmabili	ALO/CLO/Dynadimmer/Linesitch/ AmpDim
Tempo di avviamento prima della regolazione del flusso	10 min
Tasso di guasto	1,2 %/sec
Valore di Fade Up	16 %/sec
Livello di regolazione	20%-100%
Meccanica e corpo	
Corpo	C1

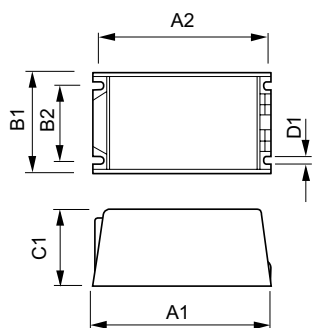
Approvazione e applicazione

Protezione da sovratensione (comune/differenziale)	EN61547 (L-L 2kV, L-G 4kV), 10kV TIL kV
Classificazione IP apparecchio	34
Protezione attiva della temperatura	Yes
EMI 9 kHz ... 300 MHz	CISPR 15 ed 7.2
EMI 30 MHz ... 1000MHz	CISPR15 Edition 7.2
Standard di sicurezza	IEC 607, 609, 926, 928 [No Standard for HID Lamp drivers exists. Requirements in these standards to be used if considered relevant for the product.]
Standard di qualità	ISO 9000:2000
Standard ambientale	ISO 14001
Standard emissioni armoniche di corrente	IEC 61000-3-2
Standard vibrazioni	IEC 68-2-6 Fc (10-150Hz, 2G)
Standard urti	IEC 68-2-29 Eb (10G/16ms)
Standard di umidità	EN 61347-2-12 clause 11
Marchi di approvazione	Marchio F Marchio CE Certificato ENEC Certificato VDE-EMV
Livello di ronzio e rumore	< 30 dB(A)

Dati del prodotto

Codice prodotto completo	871829121226300
Nome prodotto ordine	HID-DV PROG Xt 150 SON C1 208-277V
EAN/UPC - Prodotto	8718291212263
Codice d'ordine	21226300
Codice locale	HIDDV150SON
Numeratore SAP - Quantità per confezione	1
Numeratore - Confezioni per scatola esterna	12
Materiale SAP	913700678866
Peso netto SAP (Pezzo)	0,950 kg

Disegno tecnico



HID-DV PROG Xt 150 SON C1 208-277V

Product	D1	C1	A1	A2	B1	B2
HID-DV PROG Xt 150	5,0 mm	65,0	150,0	135,9	65,0	46,8
SON C1 208-277V		mm	mm	mm	mm	mm

DynaVision Programmable Xtreme for SON

