



# DynaVision Programmable Xtreme for CDO

## HID-DV PROG Xt 250 CDO C2 208-277V

Driver elettronici altamente affidabili e flessibili per lampade CDO; progettati per risparmiare costi energetici tramite controlli integrati e per ridurre i costi di manutenzione grazie alla durata di 80.000 ore e alla protezione dai fulmini integrata. La famiglia di prodotti DynaVision Programmable costituisce il punto di partenza ideale per qualsiasi soluzione di gestione dell'illuminazione.

### Dati del prodotto

Informazioni generali			
Versione tipo	-	Tensione di rete performance (CA)	188-305V
Tipo di lampada	CDO	Sicurezza tensione di rete (CA)	160-305V
Numero di lampade	1 pezzo/unità	Fattore di potenza 50% del carico (Min)	0,98
Numero di prodotti sotto interruttore magnetotermico (16A tipo B) (Nom)	11	Corrente di dispersione (Max)	0,7 mA
Lampada predefinita selezionata	CDO250	Tensione di picco in uscita (Max)	250 V
Riavvio automatico	Yes	Larghezza corrente di spunto	4 ms
		Tolleranza potenza della lampada	-3%/+3%
		Corrente in ingresso (Nom)	1,32 A
		Picco corrente di spunto (Nom)	4 A
		Efficienza a carico max [%]	91,29 %
Funzionamento e parte elettrica		Cablaggio	
Tensione in ingresso	208-240-277 V	Capacità cavi uscita Reciproca (Nom)	300 pF
Frequenza di ingresso	Da 50 a 60 Hz	Lunghezza cavo da dispositivo a lampada	3 m
Tensione di rete funzionamento minima (Min)	172 V	Lunghezza sguainatura	10.0-11.0 mm
Frequenza operativa (Nom)	0.20 kHz	Sezione trasversale cavo contatto reattore	0.50-2.50 mm <sup>2</sup>
Fattore di potenza 100% del carico (Nom)	0,99		
Tensione picco di accensione (Max)	5 kV		
Tempo riaccensione (Max)	20 min		

## DynaVision Programmable Xtreme for CDO

Tipo connettore	WAGO series 804
-----------------	-----------------

### Caratteristiche del sistema

Potenza specificata reattore-lampada	250 W
Potenza della lampada specificata con CDO	250 W
Potenza sistema con CDO	272 W
Potenza della lampada con CDO	250 W
Perdita di potenza con CDO	22 W
Perdita di potenza con CDO durante la regolazione del flusso	12 W

### Temperatura

Temp. ambiente (Max)	50 °C
Temp. ambiente (Min)	-30 °C
Temp. di stoccaggio (Max)	50 °C
Temp. di stoccaggio (Min)	-30 °C
Temp. involucro per definire la durata (Nom)	80 °C
Temp. involucro Switch Off (Min)	92 °C

### Controlli e regolazione del flusso

Interfaccia di controllo	PROG
Impostazioni lampada programmabili	SON250/CDO250/CDMe210
Controlli integrati pre-programmati	Dali
Opzioni di regolazione del flusso programmabili	ALO/CLO/Dynadim/Lineswitch/ AmpDim
Tempo di avviamento prima della regolazione del flusso	5 min
Tasso di guasto	0,54 %/sec
Valore di Fade Up	8,33 %/sec
Livello di regolazione	50%-100%

### Meccanica e corpo

Corpo	C2
-------	----

### Approvazione e applicazione

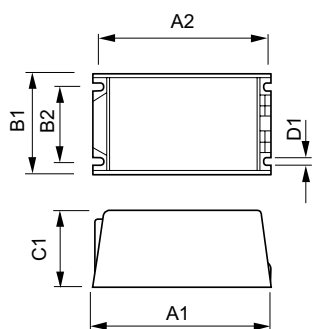
Protezione da sovratensione (comune/ differenziale)	EN61547 (L-L 2kV, L-G 4kV), 10kV TIL kV
--	--

Classificazione IP apparecchio	34
Protezione attiva della temperatura	Yes
EMI 9 kHz ... 300 MHz	CISPR 15 ed 7.2
EMI 30 MHz ... 1000MHz	-
Standard di sicurezza	IEC 607, 609, 926, 928 [ No Standard for HID Lamp drivers exists. Requirements in these standards to be used if considered relevant for the product.]
Standard di qualità	ISO 9000:2000
Standard ambientale	ISO 14001
Standard emissioni armoniche di corrente	IEC 61000-3-2
Standard vibrazioni	IEC 68-2-6 Fc (10-150Hz, 5G)
Standard urti	IEC 68-2-29 Eb (10G/16ms)
Standard di umidità	EN 61347-2-12 clause 11
Marchi di approvazione	Marchio F Marchio CE Certificato ENEC Certificato VDE-EMV
Livello di ronzio e rumore	< 30 dB(A)

### Dati del prodotto

Codice prodotto completo	871829122261300
Nome prodotto ordine	HID-DV PROG Xt 250 CDO C2 208-277V
EAN/UPC - Prodotto	8718291222613
Codice d'ordine	22261300
Codice locale	HIDDVXT250CDO
Numeratore SAP - Quantità per confezione	1
Numeratore - Confezioni per scatola esterna	6
Materiale SAP	913700679666
Peso netto SAP (Pezzo)	1,420 kg

## Disegno tecnico



HID-DV PROG Xt 250 CDO C2 208-277V

Product	D1	C1	A1	A2	B1	B2
HID-DV PROG Xt 250	4,8 mm	58,0	169,0	156,0	100,0	81,5
CDO C2 208-277V		mm	mm	mm	mm	mm

## DynaVision Programmable Xtreme for CDO

