



HF-Regulator Intelligent Touch DALI for PL-T/C and TL5C

HF-Ri TD 1 26-42 PL-T/C E+

Reattore elettronico di regolazione del flusso ad alta frequenza intelligente, basato sul protocollo DALI (Digital Addressable Lighting Interface in base allo standard IEC62386) o sul protocollo a pulsanti Touch and Dim per lampade fluorescenti. Prevede la modalità corridoio, programmabile con Philips MultiOne. Il funzionamento in modalità HF migliora la qualità della luce e la durata della lampada. Anticipa la legislazione prevista rispettando i requisiti A1BAT.

Dati del prodotto

Informazioni generali			
Codice applicazione	E+	Tensione di rete performance (CA)	-8%~+6%
Versione tipo	-	Sicurezza tensione di rete (CA)	-10%~+10%
Tipo di lampada	PL-T/C	Corrente di dispersione (Max)	0,5 mA
Numero di lampade	1 pezzo/unità	Larghezza corrente di spunto	0,35 ms
Numero di prodotti sotto interruttore magnetotermico (16A tipo B) (Nom)	28	Consumo energetico in standby (Max)	0,27 W
Riavvio automatico	Yes	Fattore reattore (Nom)	1
Funzionamento e parte elettrica		Perdite di potenza (Nom)	2,7 W
Tensione in ingresso	195-240 V	Picco corrente di spunto (Max)	27 A
Frequenza di ingresso	Da 50 a 60 Hz	Efficienza a carico max [%]	91,58 %
Metodo di accensione	Warm Start	Cablaggio	
Fattore di cresta (Max)	1,7	Tipo di connettore terminali in ingresso	WAGO 250 series
Fattore di potenza 100% del carico (Nom)	0,95	Capacità cavi uscita Reciproca (Max)	150 pF
Tempo di accensione (Max)	1 s	Tipo di connettore terminali di uscita	WAGO 250 series
		Tipo di connettore terminali ingresso controllo	WAGO 250 series
		Lunghezza sguainatura	8,0-9,0 mm

HF-Regulator Intelligent Touch DALI for PL-T/C and TL5C

Installazione doppia Master/slave	Yes [Master/Slave operation possible]
Sezione trasversale terminale di ingresso controllo	0.50-1.50 mm ²
Sezione trasversale terminale di ingresso	0.50-1.50 mm ²
Sezione trasversale terminale di uscita	0.50-1.50 mm ²
Auto Inser (ALF/ADS) sezione trasversale cavi	0.50-1.50 mm ²
Capacità del cavo in uscita - Terra (Max)	150 pF

Caratteristiche del sistema

Potenza specificata reattore-lampada	26-42 W
Potenza della lampada specificata con PL-T/C	26 W
Potenza della lampada specificata con PL-T	32/42 W
Potenza della lampada specificata su TL5C	22/40 W
Potenza sistema con PL-T/C	27.7 W
Potenza sistema con PL-T	33.9/44.1 W
Potenza sistema con TL5C	25.7/41.5 W
Perdita di potenza con PL-T/C	2.7 W
Perdita di potenza con PL-T	2.9/3.1 W
Perdita di potenza con TL5C	2.7/3.0 W
Potenza della lampada con TL5C	23/38.5 W
Potenza della lampada con PL-T	31/41 W
Potenza della lampada con PL-T/C	25 W

Temperatura

Temp. ambiente (Max)	50 °C
Temp. ambiente (Min)	-25 °C
Temp. di stoccaggio (Max)	80 °C
Temp. di stoccaggio (Min)	-40 °C
Temp. involucro per definire la durata (Max)	75 °C
Temp. massima involucro (Max)	75 °C
Temp. accensione (Max)	50 °C
T. accensione (Min)	-25 °C

Controlli e regolazione del flusso

Interfaccia di controllo	TD
Livello di regolazione potenza	3%-100%

Protezione ingresso controllo	Yes (Basic insulation)
-------------------------------	------------------------

Meccanica e corpo

Corpo	L 123x79x33
-------	-------------

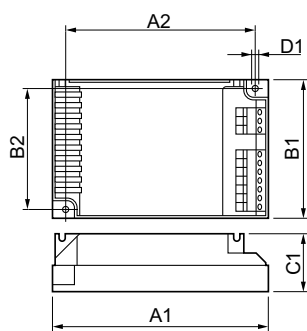
Approvazione e applicazione

Indice di efficienza energetica	A1 BAT
Classificazione IP	IP 20 [Ingress Protection 20]
EMI 9 kHz ... 30 MHz	EN55015
EMI 30 MHz ... 1000MHz	EN 55022 Class B
Standard di sicurezza	IEC 61347-2-3
Standard di performance	IEC 60929
Standard di qualità	ISO 9000:2000
Standard ambientale	ISO 14001
Standard emissioni armoniche di corrente	IEC 61000-3-2
Standard di immunità EMC	IEC 61547
Standard vibrazioni	IEC68-2-6 F c
Standard urti	IEC 68-2-29 Eb
Standard di umidità	EN 61347-2-3 clause 11
Marchi di approvazione	EMC Marchio CE Certificato ENEC CCC certificate
Marcatura temperatura	Yes
Standard di emergenza	IEC 60598-2-22
Livello di ronzio e rumore	Inaudible

Dati del prodotto

Codice prodotto completo	871829124167600
Nome prodotto ordine	HF-Ri TD 1 26-42 PL-T/C E+
EAN/UPC - Prodotto	8718291241676
Codice d'ordine	24167600
Codice locale	HFRTD112642PLTC
Numeratore SAP - Quantità per confezione	1
Numeratore - Confezioni per scatola esterna	12
Materiale SAP	913700684766
Peso netto SAP (Pezzo)	0,200 kg

Disegno tecnico



HF-Ri TD 126-42 PL-T/C E+

Product	D1	C1	A1	A2	B1	B2
HF-Ri TD 126-42 PL-	4,5 mm	33,0	123,0	111,0	79,0	67,0
T/C E+		mm	mm	mm	mm	mm

HF-Regulator Intelligent Touch DALI for PL-T/C and TL5C

