



PrimaVision Xtreme for CPO

HID-PV Xt 90 CPO L1 208-277V

Driver elettronici altamente affidabili per lampade CPO; progettati per risparmiare energia grazie a una migliore efficienza della luce rispetto ai driver magnetici e per ridurre i costi di manutenzione grazie alla durata di 80.000 ore e alla protezione dai fulmini integrata

Dati del prodotto

| Informazioni generali | |
|---|---------------|
| Tipo di lampada | CPO |
| Numero di lampade | 1 pezzo/unità |
| Adatto all'uso in esterni | Yes |
| Numero di prodotti sotto interruttore magnetotermico (16A tipo B) (Nom) | 5 |
| Lampada predefinita selezionata | CPO90 |
| Riavvio automatico | Yes |
| Funzionamento e parte elettrica | |
| Tensione in ingresso | 208-240-277 V |
| Frequenza di ingresso | Da 50 a 60 Hz |
| Tensione di rete funzionamento minima (Min) | 172 V |
| Frequenza operativa (Nom) | 0.40 kHz |
| Fattore di potenza 100% del carico (Nom) | 0,98 |
| Tensione picco di accensione (Max) | 5 kV |
| Tempo spegnimento accensione (Nom) | 20 min |
| Tensione di rete performance (CA) | 188-305V |
| Sicurezza tensione di rete (CA) | 160-305V |
| Corrente di dispersione (Max) | 0,7 mA |
| Tensione di picco in uscita (Max) | 250 V |

| | |
|----------------------------------|---------|
| Larghezza corrente di spunto | 0,47 ms |
| Tolleranza potenza della lampada | -3%/+3% |
| Corrente in ingresso (Nom) | 0.49 A |
| Picco corrente di spunto (Max) | 52 A |
| Efficienza a carico max [%] | 91,57 % |

Cablaggio

| | |
|--|---------------------------|
| Capacità cavi uscita Reciproca (Nom) | 1000 pF |
| Lunghezza cavo da dispositivo a lampada | 10 m |
| Lunghezza sguainatura | 10.0-11.0 mm |
| Sezione trasversale cavo contatto reattore | 0.50-2.50 mm ² |
| Tipo connettore | WAGO series 804 |

Caratteristiche del sistema

| | |
|---|------|
| Potenza specificata reattore-lampada | 90 W |
| Potenza della lampada specificata con CPO | 90 W |
| Potenza sistema con CPO | 98 W |
| Potenza della lampada con CPO | 90 W |
| Perdita di potenza con CPO | 8 W |

PrimaVision Xtreme for CPO

| | |
|---|-------|
| Perdita di potenza su CPO durante la regolazione del flusso | 5.5 W |
|---|-------|

Temperatura

| | |
|--|--------|
| Temp. ambiente (Max) | 55 °C |
| Temp. ambiente (Min) | -30 °C |
| Temp. di stoccaggio (Max) | 55 °C |
| Temp. di stoccaggio (Min) | -30 °C |
| Temp. involucro per definire la durata (Nom) | 80 °C |
| Temp. involucro Switch Off (Min) | 92 °C |

Controlli e regolazione del flusso

| | |
|---|------------------------|
| Impostazioni lampada programmabili | None |
| Controlli integrati pre-programmati | None |
| Opzioni di regolazione del flusso programmabili | None |
| Protezione ingresso controllo | Yes (Basic insulation) |
| Livello di regolazione | - |

Meccanica e corpo

| | |
|-------|---|
| Corpo | Q |
|-------|---|

Approvazione e applicazione

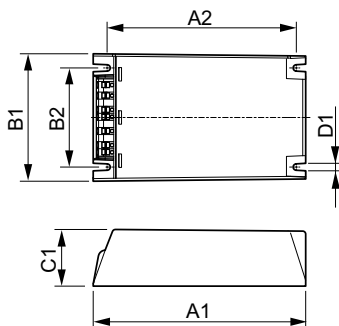
| | |
|--|---|
| Protezione da sovratensione (comune/differenziale) | EN61547 (L-L 2kV, L-G 4kV), 10kV TIL kV |
| Classificazione IP apparecchio | 34 |
| Protezione attiva della temperatura | Yes |
| EMI 9 kHz ... 300 MHz | CISPR 15 ed 7.2 |
| EMI 30 MHz ... 1000MHz | CISPR15 Edition 7.2 |

| | |
|--|---|
| Standard di sicurezza | IEC 607, 609, 926, 928 [No Standard for HID Lamp drivers exists. Requirements in these standards to be used if considered relevant for the product.] |
| Standard di qualità | ISO 9000:2000 |
| Standard ambientale | ISO 14001 |
| Standard emissioni armoniche di corrente | IEC 61000-3-2 |
| Standard vibrazioni | IEC 68-2-6 Fc (10-150Hz, 2G) |
| Standard urti | IEC 68-2-29 Eb (10G/16ms) |
| Standard di umidità | EN 61347-2-12 clause 11 |
| Marchi di approvazione | Marchio F Marchio CE Certificato ENEC Certificato VDE-EMV |
| Livello di ronzio e rumore | < 30 dB(A) |

Dati del prodotto

| | |
|---|-----------------------------|
| Codice prodotto completo | 871829124145400 |
| Nome prodotto ordine | HID-PV Xt 90 CPO Q 208-277V |
| EAN/UPC - Prodotto | 8718291241454 |
| Codice d'ordine | 24145400 |
| Codice locale | HIDPV90CPOQ |
| Numeratore SAP - Quantità per confezione | 1 |
| Numeratore - Confezioni per scatola esterna | 12 |
| Materiale SAP | 913700685566 |
| Peso netto SAP (Pezzo) | 0,820 kg |

Disegno tecnico



HID-PV Xt 90 CPO Q 208-277V

| Product | D1 | C1 | A1 | A2 | B1 | B2 |
|------------------|--------|------|-------|-------|------|------|
| HID-PV Xt 90 CPO | 4,5 mm | 40,0 | 150,0 | 133,6 | 90,0 | 70,0 |
| Q 208-277V | | mm | mm | mm | mm | mm |

PrimaVision Xtreme for CPO

