



# DynaVision Programmable Xtreme for CPO

## HID-DV PROG Xt 60 CPO Q 208-277V

Driver elettronici altamente affidabili e flessibili per lampade CPO; progettati per risparmiare costi energetici tramite controlli integrati e per ridurre i costi di manutenzione grazie alla durata di 80.000 ore e alla protezione dai fulmini integrata. La famiglia di prodotti DynaVision Programmable costituisce il punto di partenza ideale per qualsiasi soluzione di gestione dell'illuminazione.

### Dati del prodotto

Informazioni generali			
Versione tipo	-	Tempo riaccensione (Max)	20 min
Tipo di lampada	CPO	Tensione di rete performance (CA)	188-305V
Numero di lampade	1 pezzo/unità	Sicurezza tensione di rete (CA)	160-305V
Adatto all'uso in esterni	Yes	Fattore di potenza 50% del carico (Min)	0,94
Numero di prodotti sotto interruttore magnetotermico (16A tipo B) (Nom)	11	Corrente di dispersione (Max)	0,7 mA
Lampada predefinita selezionata	CPO60	Tensione di picco in uscita (Max)	250 V
Riavvio automatico	Yes	Larghezza corrente di spunto	0,24 ms
Funzionamento e parte elettrica		Tolleranza potenza della lampada	-3%/+3%
Tensione in ingresso	208-240-277 V	Corrente in ingresso (Nom)	0,33 A
Frequenza di ingresso	Da 50 a 60 Hz	Picco corrente di spunto (Max)	28 A
Tensione di rete funzionamento minima (Min)	172 V	Efficienza a carico max [%]	88,6 %
Frequenza operativa (Nom)	0,40 kHz	Cablaggio	
Fattore di potenza 100% del carico (Nom)	0,97	Capacità cavi uscita Reciproca (Nom)	1000 pF
Tensione picco di accensione (Max)	5 kV	Lunghezza cavo da dispositivo a lampada	10 m
		Lunghezza sguainatura	10,0-11,0 mm
		Sezione trasversale cavo contatto reattore	0,50-2,50 mm <sup>2</sup>

# DynaVision Programmable Xtreme for CPO

Tipo connettore	WAGO series 804
-----------------	-----------------

## Caratteristiche del sistema

Potenza specificata reattore-lampada	60 W
Potenza della lampada specificata con CPO	60 W
Potenza sistema con CPO	67 W
Potenza della lampada con CPO	60 W
Perdita di potenza con CPO	7 W
Perdita di potenza su CPO durante la regolazione del flusso	5 W

## Temperatura

Temp. ambiente (Max)	55 °C
Temp. ambiente (Min)	-30 °C
Temp. di stoccaggio (Max)	50 °C
Temp. di stoccaggio (Min)	-30 °C
Temp. involucro per definire la durata (Nom)	80 °C
Temp. involucro Switch Off (Min)	92 °C

## Controlli e regolazione del flusso

Interfaccia di controllo	PROG
Impostazioni lampada programmabili	CPO45/CPO60/SON50/SON70/ CDO50/CDO70
Controlli integrati pre-programmati	Dali
Opzioni di regolazione del flusso programmabili	ALO/CLO/Dynadimmer/Lineswitch/ AmpDi
Tempo di avviamento prima della regolazione del flusso	5 min
Tasso di guasto	0,5 %/sec
Valore di Fade Up	7,1 %/sec
Protezione ingresso controllo	Yes (Basic insulation)
Livello di regolazione	50%-100%

## Meccanica e corpo

Corpo	Q
-------	---

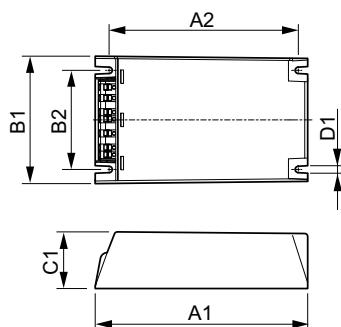
## Approvazione e applicazione

Protezione da sovratensione (comune/differenziale)	EN61547 (L-L 2kV, L-G 4kV), 10kV TIL kV
Classificazione IP apparecchio	34
Protezione attiva della temperatura	Yes
EMI 9 kHz ... 300 MHz	CISPR 15 ed 7.2
EMI 30 MHz ... 1000MHz	-
Standard di sicurezza	IEC 607, 609, 926, 928 [ No Standard for HID Lamp drivers exists. Requirements in these standards to be used if considered relevant for the product.]
Standard di qualità	ISO 9000:2000
Standard ambientale	ISO 14001
Standard emissioni armoniche di corrente	IEC 61000-3-2
Standard vibrazioni	IEC 68-2-6 Fc (10-150Hz, 2G)
Standard urti	IEC 68-2-29 Eb (10G/16ms)
Standard di umidità	EN 61347-2-12 clause 11
Marchi di approvazione	Marchio F Marchio CE Certificato CB Certificato ENEC Certificato VDE-EMV
Livello di ronzio e rumore	< 30 dB(A)

## Dati del prodotto

Codice prodotto completo	871829124149200
Nome prodotto ordine	HID-DV PROG Xt 60 CPO Q 208-277V
EAN/UPC - Prodotto	8718291241492
Codice d'ordine	24149200
Codice locale	HIDDV60CPOQ
Numeratore SAP - Quantità per confezione	1
Numeratore - Confezioni per scatola esterna	12
Materiale SAP	913700685766
Peso netto SAP (Pezzo)	0.820 kg

## Disegno tecnico



HID-DV PROG Xt 60 CPO Q 208-277V

Product	D1	C1	A1	A2	B1	B2
HID-DV PROG Xt 60	4,5 mm	40,0	150,0	133,6	90,0	70,0
CPO Q 208-277V		mm	mm	mm	mm	mm

## DynaVision Programmable Xtreme for CPO

