

# PHILIPS

## Lighting



# DynaVision Programmable Xtreme for CDO

## HID-DV PROG Xt 100 CDO Q 208-277V

Driver elettronici altamente affidabili e flessibili per lampade CDO; progettati per risparmiare costi energetici tramite controlli integrati e per ridurre i costi di manutenzione grazie alla durata di 80.000 ore e alla protezione dai fulmini integrata. La famiglia di prodotti DynaVision Programmable costituisce il punto di partenza ideale per qualsiasi soluzione di gestione dell'illuminazione.

### Dati del prodotto

Informazioni generali	
Versione tipo	-
Tipo di lampada	CDO
Numero di lampade	1 pezzo/unità
Numero di prodotti sotto interruttore magnetotermico (16A tipo B) (Nom)	5
Lampada predefinita selezionata	CDO100
Riavvio automatico	Yes

Funzionamento e parte elettrica	
Tensione in ingresso	208-240-277 V
Frequenza di ingresso	Da 50 a 60 Hz
Tensione di rete funzionamento minima (Min)	172 V
Frequenza operativa (Nom)	0.40 kHz
Fattore di potenza 100% del carico (Nom)	0,99
Tensione picco di accensione (Max)	5 kV
Tempo riaccensione (Max)	20 min

Tensione di rete performance (CA)	188-305V
Sicurezza tensione di rete (CA)	160-305V
Fattore di potenza 50% del carico (Min)	0,97
Corrente di dispersione (Max)	0,7 mA
Tensione di picco in uscita (Max)	250 V
Larghezza corrente di spunto	0,47 ms
Tolleranza potenza della lampada	-3%/+3%
Corrente in ingresso (Nom)	0,53 A
Picco corrente di spunto (Nom)	52 A
Efficienza a carico max [%]	91,14999999999999 %

Cablaggio	
Capacità cavi uscita Reciproca (Nom)	1000 pF
Lunghezza cavo da dispositivo a lampada	10 m
Lunghezza sguainatura	10.0-11.0 mm
Sezione trasversale cavo contatto reattore	0.50-2.50 mm <sup>2</sup>

# DynaVision Programmable Xtreme for CDO

Tipo connettore	WAGO series 804
-----------------	-----------------

## Caratteristiche del sistema

Potenza specificata reattore-lampada	100 W
Potenza della lampada specificata con CDO	100 W
Potenza sistema con CDO	108 W
Potenza della lampada con CDO	100 W
Perdita di potenza con CDO	8 W
Perdita di potenza con CDO durante la regolazione del flusso	6 W

## Temperatura

Temp. ambiente (Max)	55 °C
Temp. ambiente (Min)	-30 °C
Temp. di stoccaggio (Max)	55 °C
Temp. di stoccaggio (Min)	-30 °C
Temp. involucro per definire la durata (Nom)	80 °C
Temp. involucro Switch Off (Min)	92 °C

## Controlli e regolazione del flusso

Interfaccia di controllo	PROG
Impostazioni lampada programmabili	CPO90/SON100/CDO100
Controlli integrati pre-programmati	Dali
Opzioni di regolazione del flusso programmabili	ALO/CLO/Dynadim/Lineswitch/AmpDim
Tempo di avviamento prima della regolazione del flusso	10 min
Tasso di guasto	0,5 %/sec
Valore di Fade Up	6,3 %/sec
Livello di regolazione	50%-50%

## Meccanica e corpo

Corpo	Q
-------	---

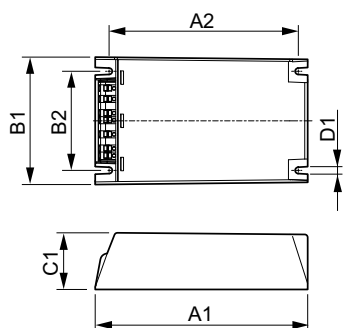
## Approvazione e applicazione

Protezione da sovratensione (comune/differenziale)	EN61547 (L-L 2kV, L-G 4kV), 10kV TIL KV
Classificazione IP apparecchio	34
Protezione attiva della temperatura	Yes
EMI 9 kHz ... 300 MHz	CISPR 15 ed 7.2
EMI 30 MHz ... 1000MHz	-
Standard di sicurezza	IEC 607, 609, 926, 928 [ No Standard for HID Lamp drivers exists. Requirements in these standards to be used if considered relevant for the product.]
Standard di qualità	ISO 9000:2000
Standard ambientale	ISO 14001
Standard emissioni armoniche di corrente	IEC 61000-3-2
Standard vibrazioni	IEC 68-2-6 Fc (10-150Hz, 2G)
Standard urti	IEC 68-2-29 Eb (10G/16ms)
Standard di umidità	EN 61347-2-12 clause 11
Marchi di approvazione	Marchio F Marchio CE Certificato ENEC Certificato VDE-EMV
Livello di ronzio e rumore	< 30 dB(A)

## Dati del prodotto

Codice prodotto completo	871829166920300
Nome prodotto ordine	HID-DV PROG Xt 100 CDO Q 208-277V
EAN/UPC - Prodotto	8718291669203
Codice d'ordine	66920300
Codice locale	HIDDV100CDOQ
Numeratore SAP - Quantità per confezione	1
Numeratore - Confezioni per scatola esterna	12
Materiale SAP	913700693166
Peso netto SAP (Pezzo)	0,820 kg

## Disegno tecnico



HID-DV PROG Xt 100 CDO Q 208-277V

Product	D1	C1	A1	A2	B1	B2
HID-DV PROG Xt 100	4,5 mm	40,0	150,0	133,6	90,0	70,0
CDO Q 208-277V		mm	mm	mm	mm	mm

## DynaVision Programmable Xtreme for CDO

