

PHILIPS

Lighting



DynaVision Programmable Xtreme for SON

HID-DV PROG Xt 50 SON Q 208-277V

Driver elettronici altamente affidabili e flessibili per lampade SON; progettati per risparmiare energia tramite controlli integrati e per ridurre i costi di manutenzione grazie alla durata di 80.000 ore e alla protezione dai fulmini integrata. La famiglia di prodotti DynaVision Programmable costituisce il punto di partenza ideale per qualsiasi soluzione di gestione dell'illuminazione.

Dati del prodotto

Informazioni generali			
Codice applicazione	-	Tensione picco di accensione (Max)	5,0 kV
Versione tipo	-	Tempo riaccensione (Max)	20 min
Tipo di lampada	SON	Tensione di rete performance (CA)	188-305V
Numero di lampade	1 pezzo/unità	Sicurezza tensione di rete (CA)	160-305V
Adatto all'uso in esterni	Yes	Corrente di dispersione (Max)	0,7 mA
Numero di prodotti sotto interruttore magnetotermico (16A tipo B) (Nom)	11	Tensione di picco in uscita (Max)	250 V
Lampada predefinita selezionata	SON50	Larghezza corrente di spunto	0,24 ms
Riavvio automatico	Yes	Tolleranza potenza della lampada	-3%/+3%
Funzionamento e parte elettrica		Corrente in ingresso (Nom)	0,27 A
Tensione in ingresso	208-240-277 V	Picco corrente di spunto (Nom)	28 A
Frequenza di ingresso	Da 50 a 60 Hz	Efficienza a carico max [%]	88,84 %
Tensione di rete funzionamento minima (Min)	172 V	Cablaggio	
Frequenza operativa (Nom)	0,40 kHz	Capacità cavi uscita Reciproca (Nom)	1000 pF
Fattore di potenza 100% del carico (Nom)	0,97	Lunghezza cavo da dispositivo a lampada	10 m
		Lunghezza sguainatura	10,0-11,0 mm
		Sezione trasversale cavo contatto reattore	0,50-2,50 mm ²

DynaVision Programmable Xtreme for SON

Tipo connettore	WAGO series 804
-----------------	-----------------

Caratteristiche del sistema

Potenza specificata reattore-lampada	50 W
Potenza sistema con CDO	-
Potenza della lampada con CDO	-
Perdita di potenza con CDO	-
Potenza della lampada specificata con SON	50 W
Potenza sistema con SON	56 W
Potenza della lampada con SON	50 W
Perdita di potenza con SON	6 W
Perdita di potenza con SON durante la regolazione del flusso	5 W

Temperatura

Temp. ambiente (Max)	55 °C
Temp. ambiente (Min)	-30 °C
Temp. di stoccaggio (Max)	55 °C
Temp. di stoccaggio (Min)	-30 °C
Temp. involucro per definire la durata (Nom)	80 °C
Temp. involucro Switch Off (Min)	92 °C

Controlli e regolazione del flusso

Interfaccia di controllo	PROG
Impostazioni lampada programmabili	CPO45/CPO60/SON50/SON70/ CDO50/CDO70
Controlli integrati pre-programmati	Dali
Opzioni di regolazione del flusso programmabili	ALO/CLO/Dynadim/Lineswitch/ AmpDim
Tempo di avviamento prima della regolazione del flusso	10 min
Tasso di guasto	1,3 %/sec
Valore di Fade Up	16,7 %/sec
Livello di regolazione	50%-100%

Meccanica e corpo

Corpo	Q
-------	---

Approvazione e applicazione

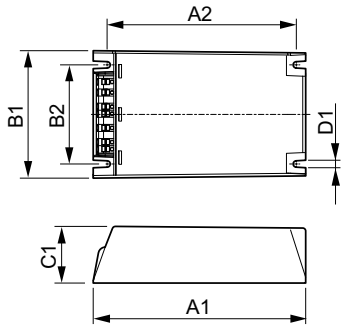
Protezione da sovratensione (comune/differenziale)	EN61547 (L-L 2kV, L-G 4kV), 10kV TIL kV
Classificazione IP apparecchio	34
Protezione attiva della temperatura	Yes
EMI 9 kHz ... 300 MHz	CISPR 15 ed 7.2
EMI 30 MHz ... 1000MHz	-
Standard di sicurezza	IEC 607, 609, 926, 928 [No Standard for HID Lamp drivers exists. Requirements in these standards to be used if considered relevant for the product.]
Standard di qualità	ISO 9000:2000
Standard ambientale	ISO 14001
Standard emissioni armoniche di corrente	IEC 61000-3-2
Standard vibrazioni	IEC 68-2-6 Fc (10-150Hz, 2G)
Standard urti	IEC 68-2-29 Eb (10G/16ms)
Standard di umidità	EN 61347-2-12 clause 11
Marchi di approvazione	Marchio F Marchio CE Certificato ENEC Certificato VDE-EMV
Livello di ronzio e rumore	< 30 dB(A)

Dati del prodotto

Codice prodotto completo	871829166924100
Nome prodotto ordine	HID-DV PROG Xt 50 SON Q 208-277V
EAN/UPC - Prodotto	8718291669241
Codice d'ordine	66924100
Codice locale	HIDDV50SONQ
Numeratore SAP - Quantità per confezione	1
Numeratore - Confezioni per scatola esterna	12
Materiale SAP	913700693366
Peso netto SAP (Pezzo)	0,820 kg

DynaVision Programmable Xtreme for SON

Disegno tecnico



HID-DV PROG Xt 50 SON Q 208-277V

Product	D1	C1	A1	A2	B1	B2
HID-DV PROG Xt 50	4,5 mm	40,0	150,0	133,6	90,0	70,0
SON Q 208-277V		mm	mm	mm	mm	mm

