

PHILIPS

Lighting



HF-Regulator Intelligent Touch DALI for PL-T/C and TL5C

HF-Ri TD 155 TL5C E+ 195-240V 50/60Hz

Reattore elettronico di regolazione del flusso ad alta frequenza intelligente, basato sul protocollo DALI (Digital Addressable Lighting Interface in base allo standard IEC62386) o sul protocollo a pulsanti Touch and Dim per lampade fluorescenti. Prevede la modalità corridoio, programmabile con Philips MultiOne. Il funzionamento in modalità HF migliora la qualità della luce e la durata della lampada. Anticipa la legislazione prevista rispettando i requisiti A1BAT.

Dati del prodotto

Informazioni generali			
Codice applicazione	E+	Fattore di potenza 100% del carico (Nom)	0,95
Versione tipo	-	Tempo di accensione (Max)	0,6 s
Tipo di lampada	TL5C	Tensione di rete performance (CA)	176-275V
Numero di lampade	1 pezzo/unità	Sicurezza tensione di rete (CA)	154-276V
Numero di prodotti sotto interruttore magnetotermico (16A tipo B) (Nom)	12	Corrente di dispersione (Max)	0,5 mA
Riavvio automatico	Yes	Larghezza corrente di spunto	0,35 ms
Funzionamento e parte elettrica		Consumo energetico in standby (Max)	0,27 W
Tensione in ingresso	195-240 V	Fattore reattore (Nom)	1
Frequenza di ingresso	Da 50 a 60 Hz	Perdite di potenza (Nom)	5,5 W
Frequenza operativa (Max)	66 kHz	Picco corrente di spunto (Max)	45 A
Frequenza operativa (Min)	45 kHz	Efficienza a carico max [%]	91,22 %
Metodo di accensione	Warm Start	Cablaggio	
Fattore di cresta (Max)	1,7	Tipo di connettore terminali in ingresso	WAGO 250 series
		Capacità cavi uscita Reciproca (Max)	150 pF
		Tipo di connettore terminali di uscita	WAGO 250 series

HF-Regulator Intelligent Touch DALI for PL-T/C and TL5C

Tipo di connettore terminali ingresso controllo	WAGO 250 series
Lunghezza sguainatura	8.0-9.0 mm
Installazione doppia Master/slave	Yes [Master/Slave operation possible]
Sezione trasversale terminale di ingresso controllo	0.50-1.50 mm ²
Sezione trasversale terminale di ingresso	0.50-1.50 mm ²
Sezione trasversale terminale di uscita	0.50-1.50 mm ²
Auto Inser (ALF/ADS) sezione trasversale cavi	0.50-1.50 mm ²
Capacità del cavo in uscita - Terra (Max)	150 pF

Caratteristiche del sistema

Potenza specificata reattore-lampada	55 W
Potenza della lampada specificata su TL5C	55 W
Potenza sistema con TL5C	60.5 W
Perdita di potenza con TL5C	5.5 W
Potenza della lampada con TL5C	60.5 W

Temperatura

Temp. ambiente (Max)	50 °C
Temp. ambiente (Min)	-25 °C
Temp. di stoccaggio (Max)	80 °C
Temp. di stoccaggio (Min)	-40 °C
Temp. involucro per definire la durata (Max)	75 °C
Temp. massima involucro (Max)	75 °C
Temperatura operativa della lampada stabilizzata	15°C
Temp. accensione (Max)	50 °C
T. accensione (Min)	-25 °C

Controlli e regolazione del flusso

Interfaccia di controllo	TD
Livello di regolazione potenza	3%-100%
Protezione ingresso controllo	Yes (Basic insulation)

Meccanica e corpo

Corpo	L 123x79x33
-------	-------------

Funzionamento di emergenza

Tensione batteria per accensione lampada	198-254 V
Tensione batteria per funzionamento lampada	176-275

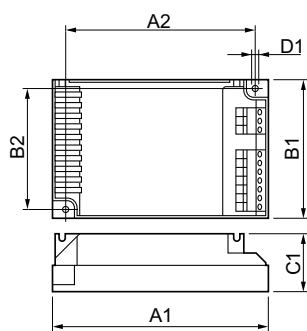
Approvazione e applicazione

Indice di efficienza energetica	A1 BAT
Classificazione IP	IP 20 [Ingress Protection 20]
EMI 9 kHz ... 30 MHz	EN55015
Standard di sicurezza	IEC 61347-2-3
Standard di performance	IEC 60929
Standard di qualità	Not Specified
Standard ambientale	-
Standard emissioni armoniche di corrente	Not Specified
Standard di immunità EMC	IEC 61547
Standard vibrazioni	IEC68-2-6 F c
Standard urti	IEC 68-2-29 Eb
Standard di umidità	EN 61347-2-3 clause 11
Marchi di approvazione	EMC Marchio CE Certificato ENEC
Marcatura temperatura	Yes
Standard di emergenza	IEC 60598-2-22
Livello di ronzio e rumore	24 dB(A)

Dati del prodotto

Codice prodotto completo	871829171864200
Nome prodotto ordine	HF-Ri TD 155 TL5C E+ 195-240V 50/60Hz
EAN/UPC - Prodotto	8718291718642
Codice d'ordine	71864200
Codice locale	HFRTD155TL5
Numeratore SAP - Quantità per confezione	1
Numeratore - Confezioni per scatola esterna	12
Materiale SAP	913700761866
Peso netto SAP (Pezzo)	0,200 kg

Disegno tecnico



HF-Ri TD 155 TL5C E+ 195-240V 50/60Hz

Product

HF-Ri TD 155 TL5C E+ 195-240V 50/60Hz

HF-Regulator Intelligent Touch DALI for PL-T/C and TL5C

