



Dynalite System Integration

DPMI940-DALI

DPMI940-DALI

DPMI940-DALI è un'interfaccia a contatti puliti con ingresso a 4 canali progettata per permettere a interruttori meccanici ed elettronici di interfacciarsi direttamente con la rete DALI e con il sistema Dynalite.

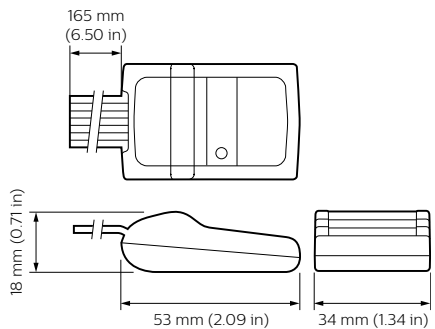
Dati del prodotto

Informazioni generali	
Marchio CE	CE mark
Note	Please download the Lighting - Product Data Sheet for more information and ordering options
Conformità a RoHS EU	Sì
Condizioni di applicazione	
Intervallo temperatura ambiente	Da 0 a +50 °C
Dati del prodotto	
Codice prodotto completo	871016352366800

Nome prodotto ordine	DPMI940-D
EAN/UPC - Prodotto	8710163523668
Codice d'ordine	52366800
Codice locale	DPMI940DALI
Numeratore SAP - Quantità per confezione 1	
Numeratore - Confezioni per scatola esterna	1
Materiale SAP	913703080609
Copy Net Weight (Piece)	29,000 g

Dynalite System Integration

Disegno tecnico



DPMI940-D

