



Dynalite User Interface

DLPE960

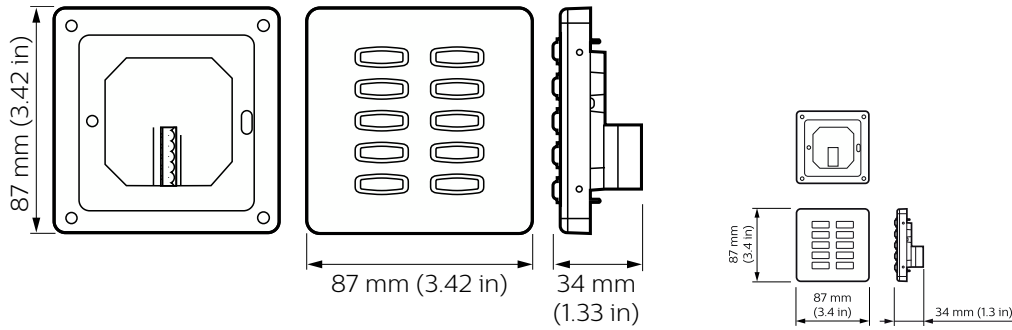
A prescindere dal livello di integrazione e dalla gamma di funzioni disponibili, un sistema di controllo richiede un'interfaccia utente intuitiva, in modo che gli utenti possano pianificare e attivare facilmente le diverse funzionalità di controllo. Le interfacce utente Philips Dynalite sono disponibili con un'ampia gamma di pannelli, touch screen e dispositivi cablati, con una ricca varietà di stili e finiture per soddisfare qualsiasi livello di budget, interattività o requisito d'arredo di un progetto.

Dati del prodotto

Approvazione e applicazione		Numeratore SAP - Quantità per confezione	
Marchio CE	Marchio CE		1
Dati del prodotto		Numeratore - Confezioni per scatola esterna	1
Full EOC	871016350858000	Numero materiale (12NC)	913703390309
Nome prodotto ordine	DLPE960	Nome completo prodotto	DLPE960
Codice d'ordine	50858000	EAN/UPC - Case	8710163508597
Codice locale	DLPE960		

Dynalite User Interface

Disegno tecnico



Ø 59 mm (2.3 in)

