



# MASTER MHN-FC

## MASTER MHN-FC 1000W/740 230V XW

Lampada a scarica a ioduri metallici con bruciatore al quarzo a doppio attacco

### Warnings and safety

- Utilizzare esclusivamente in apparecchi per illuminazione totalmente chiusi, anche durante i test (IEC61167, IEC 62035, IEC60598)
- L'apparecchio per illuminazione deve essere in grado di contenere frammenti caldi in caso di rottura della lampada
- È estremamente improbabile che la rottura di una lampada possa avere conseguenze sulla salute dei consumatori. Nel caso in cui una lampada si rompa, ventilare la stanza per 30 minuti e rimuovere i frammenti, preferibilmente indossando dei guanti. Riporre i frammenti in una busta di plastica sigillata e smaltirli presso i luoghi opportuni per il riciclo. Non utilizzare un aspirapolvere.

### Dati del prodotto

Informazioni generali	
Attacco	DOUBLEENDED [ Double Ended]
Posizione di funzionamento	P5 [ Parallela +/-5° o Orizzontale (HOR)]
Vita al 5% di guasti (Nom)	7000 h
Vita al 10% di guasti (Nom)	8000 h
Vita al 20% di guasti (Nom)	9500 h
Vita al 50% di guasti (Nom)	12000 h
Dati tecnici di illuminazione	
Codice colore	740 [ CCT di 4.000 K]
Flusso luminoso (specificato) (Min)	88000 lm
Flusso luminoso (specificato) (Nom)	93000 lm
Designazione colore	Bianco (WH)
Mantenimento lumen 1000 h (Nom)	90 %
Mantenimento lumen 10000 h (Nom)	70 %
Mantenimento lumen 2000 h (Nom)	85 %
Mantenimento lumen 5000 h (Nom)	75 %
Coordinata Y cromaticità (Nom)	374

Coordinata Y cromaticità (Nom)	366
Temperatura di colore correlata (Nom)	4100 K
Efficienza luminosa (specificata) (Nom)	91 lm/W
Indice di resa dei colori (Min)	62
Indice di resa dei colori (Nom)	65

Funzionamento e parte elettrica	
Tensione di alimentazione lampada	230 V [ 230]
Power (Rated) (Nom)	1040,0 W
Avviamento corrente lampada (Max)	12,5 A
Corrente lampada (EM) (Nom)	8,9 A
Tensione di alimentazione accensione (Min)	198 V
Tensione (Max)	145 V
Tensione (Min)	115 V
Tensione (Nom)	130 V

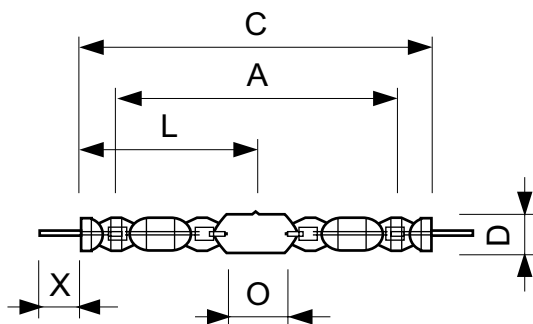
Controlli e regolazione del flusso	
Regolabile	No

# MASTER MHN-FC

Meccanica e corpo	
Finitura lampadina	Trasparente
Informazioni sull'attacco	Cavo (C)
Approvazione e applicazione	
Contenuto di mercurio (Hg) (Nom)	74 mg
Consumo energetico kWh/1000 h	1144 kWh
UV	
Tempo consentito esposizione Pet (Niosh) (Nom)	0,049 h.klx
Fattore guasto D/fc (Nom)	3,4
Eff. spec. potenza radiante	235 mW/klm
Requisiti per il design dell'apparecchio	
Temperatura della lampadina (Max)	950 °C
Temperatura al pinch-point (Max)	350 °C

Temperatura al pinch-point (Max)	350 °C
Dati del prodotto	
Codice prodotto completo	871150021424900
Nome prodotto ordine	MASTER MHN-FC 1000W/740 230V XW
EAN/UPC - Prodotto	8718291548256
Codice d'ordine	21424900
Codice locale	MHNF1000740
Numeratore SAP - Quantità per confezione	1
Numeratore - Confezioni per scatola esterna	1
Materiale SAP	928075705130
Peso netto (al pezzo)	140,000 g
Codice ILCOS	MD-1000/40/2B-H-XW

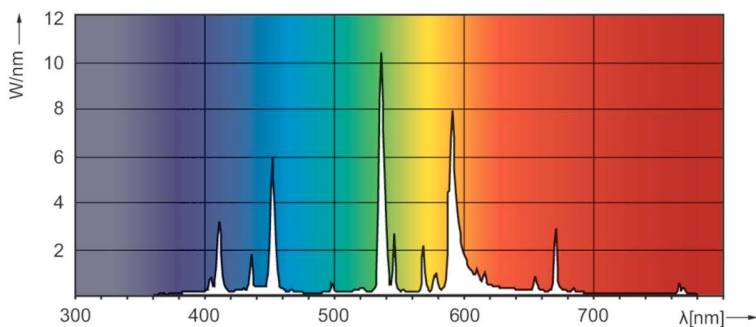
## Disegno tecnico



MASTER MHN-FC 1000W/740 230V XW

Product	D (max)	D	O	X	L	A	C (max)
MASTER MHN-FC 1000W/740 230V XW	33 mm	25,5 mm	42,5 mm	58 mm	144 mm	226 mm	290 mm

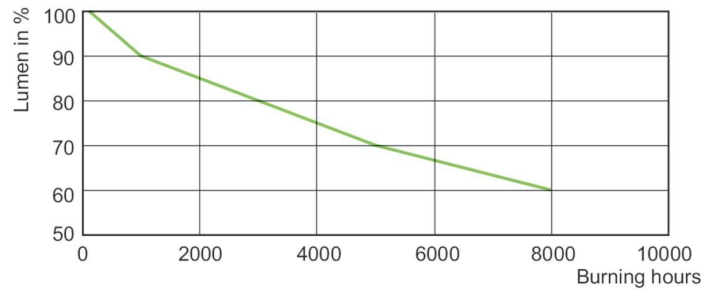
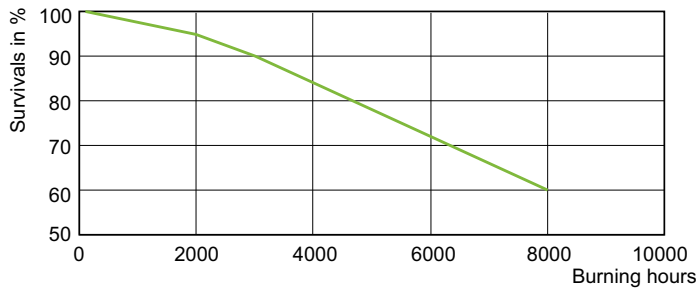
## Fotometrie



LDPO\_MHN-FC\_1000W\_740-Spectral power distribution Colour

# MASTER MHN-FC

## Durata



LDLE\_MHN-FC\_1000W\_740\_750-Life expectancy diagram

LDLM\_MHN-FC\_1000W\_740\_750-Lumen maintenance diagram

