



MASTER CityWhite CDO-TT

MASTER CityWhite CDO-TT Plus 250W/830 E40

Lampada ad alogenuri metallici in ceramica, con bulbo esterno tubolare trasparente, utilizzata in ambienti esterni, che offre una piacevole luce bianca

Warnings and safety

- Utilizzare esclusivamente in apparecchi per illuminazione totalmente chiusi, anche durante i test (IEC61167, IEC 62035, IEC60598)
- L'apparecchio per illuminazione deve essere in grado di contenere frammenti caldi in caso di rottura della lampada
- Per queste lampade è possibile utilizzare alimentatori di controllo elettromagnetici o alimentatori elettronici adatti per lampade CDO (ad esempio, HID-PV Xt CDO).
- L'alimentatore deve includere la protezione alla fine del ciclo di vita (IEC 61167, IEC 62035)
- Il riavvio a caldo può richiedere fino a 15 minuti
- si consigliano pertanto accenditori T15
- È estremamente improbabile che la rottura di una lampada possa avere conseguenze sulla salute dei consumatori. Nel caso in cui una lampada si rompa, ventilare la stanza per 30 minuti e rimuovere i frammenti, preferibilmente indossando dei guanti. Riporre i frammenti in una busta di plastica sigillata e smaltirli presso i luoghi opportuni per il riciclo. Non utilizzare un aspirapolvere.

Dati del prodotto

Informazioni generali	
Attacco	E40 [E40]
Posizione di funzionamento	UNIVERSAL [UNIV.]
Vita al 5% di guasti (Nom)	14000 h
Vita al 10% di guasti (Nom)	16000 h
Vita al 20% di guasti (Nom)	18500 h
Vita al 50% di guasti (Nom)	23000 h
LSF 2000 h specificato	99 %
LSF 4000 h specificato	99 %
LSF 6000 h specificato	99 %
LSF 8000 h specificato	99 %

LSF 12000 h specificato	98 %
LSF 16000 h specificato	90 %
LSF 20000 h specificato	71 %
Riferimento di misurazione del flusso	Sphere
Dati tecnici di illuminazione	
Codice colore	830 [CCT di 3.000 K]
Flusso luminoso (Nom)	28400 lm
Flusso luminoso (specificato) (Nom)	28400 lm
Designazione colore	Bianca calda (WW)
Coordinata Y cromaticità (Nom)	0,434

MASTER CityWhite CDO-TT

Coordinata Y cromaticità (Nom)	0,398
Temperatura di colore correlata (Nom)	3000 K
Efficienza luminosa (specificata) (Nom)	113 lm/W
Indice di resa dei colori (Nom)	88
LLMF 2000 h specificato	95 %
LLMF 4000 h specificato	92 %
LLMF 6000 h specificato	90 %
LLMF 8000 h specificato	88 %
LLMF 12000 h specificato	85 %
LLMF 16000 h specificato	82 %
LLMF 20000 h specificato	80 %
Rapporto lumen scotopico/fotopico	1,30

Funzionamento e parte elettrica

Power (Rated) (Nom)	250,0 W
Avviamento corrente lampada (Max)	4,2 A
Corrente lampada (EM) (Nom)	0,295 A
Tensione di picco all'accensione (Max)	5000 V
Tensione di alimentazione accensione (Min)	198 V
Tempo di riaccensione (Min) (Max)	900 s
Tempo di accensione (Max)	30 s
Tensione (Max)	108 V
Tensione (Min)	92 V
Tensione (Nom)	99 V

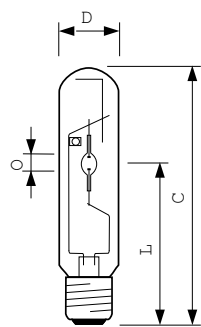
Controlli e regolazione del flusso

Regolabile	Si
Tempo di avviamento 90% (Max)	3 min

Meccanica e corpo

Finitura lampadina	Trasparente
--------------------	-------------

Disegno tecnico



CDO-TT Plus 250W/830 E40

Forma lampadina	T46 [T 46mm]
-----------------	---------------

Approvazione e applicazione

Classe di efficienza energetica	F
Contenuto di mercurio (Hg) (Max)	25 mg
Contenuto di mercurio (Hg) (Nom)	25,3 mg
Consumo energetico kWh/1000 h	250 kWh
Numero di registrazione EPREL	473329

UV

P.E.T. (Niosh) (Min)	8 h/500lx
----------------------	-----------

Requisiti per il design dell'apparecchio

Temperatura della lampadina (Max)	450 °C
Temperatura attacco (Max)	250 °C

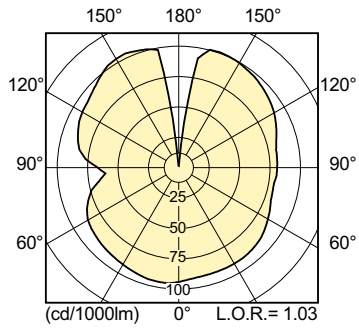
Dati del prodotto

Codice prodotto completo	871829112197800
Nome prodotto ordine	MASTER CityWhite CDO-TT Plus 250W/830 E40
EAN/UPC - Prodotto	8718291121978
Codice d'ordine	12197800
Codice locale	CDOTT250PLUS
Numeratore SAP - Quantità per confezione	1
Numeratore - Confezioni per scatola esterna	12
Materiale SAP	928082319230
Peso netto SAP (Pezzo)	0,161 kg
Codice ILCOS	MT-250/830-H-E40-48/260

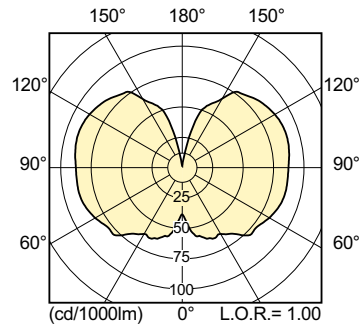
Product	D (max)	O	L	C (max)
MASTER CityWhite CDO-TT Plus 250W/830 E40	47 mm	12,1 mm	157 mm	257 mm

MASTER CityWhite CDO-TT

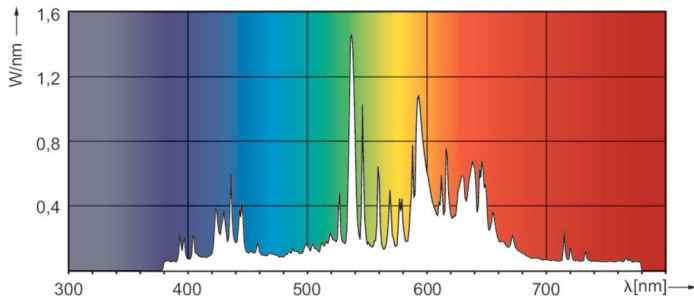
Fotometrie



LDLD_CDO-TT_0004-Light distribution diagram

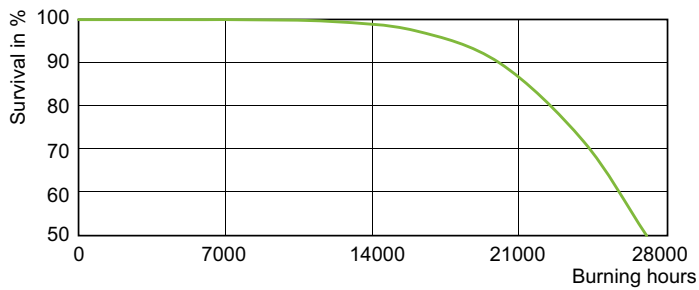


LDLD_CDO-TT_0005-Light distribution diagram

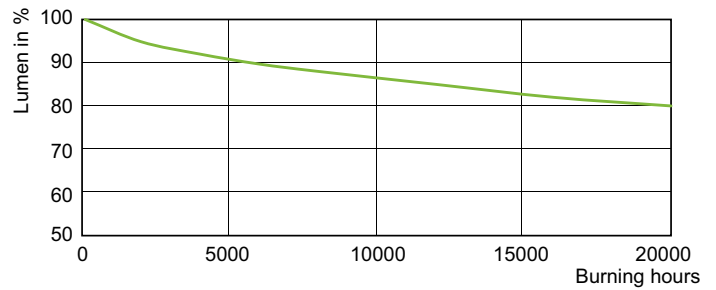


LDPO_CDO-TT_0003-Spectral power distribution Colour

Durata



LDLE_CDO-TT_0005-Life expectancy diagram



LDLM_CDO-TT_0003-Lumen maintenance diagram

