



MASTER CityWhite CDO-ET



MASTER CityWhite CDO-ET Plus 70W/828 E27

Lampada ad alogenuri metallici in ceramica, con bulbo esterno ovoidale opalizzato, utilizzata in ambienti esterni, che offre una piacevole luce bianca

Warnings and safety

- Utilizzare esclusivamente in apparecchi per illuminazione totalmente chiusi, anche durante i test (IEC61167, IEC 62035, IEC60598)
- L'apparecchio per illuminazione deve essere in grado di contenere frammenti caldi in caso di rottura della lampada
- Le lampade possono utilizzare alimentatori con controllo elettronico o elettromagnetico
- L'alimentatore deve includere la protezione alla fine del ciclo di vita (IEC 61167, IEC 62035)
- Il riavvio a caldo può richiedere fino a 15 minuti
- si consigliano pertanto accenditori T15
- È estremamente improbabile che la rottura di una lampada possa avere conseguenze sulla salute dei consumatori. Nel caso in cui una lampada si rompa, ventilare la stanza per 30 minuti e rimuovere i frammenti, preferibilmente indossando dei guanti. Riporre i frammenti in una busta di plastica sigillata e smaltirli presso i luoghi opportuni per il riciclo. Non utilizzare un aspirapolvere.

Dati del prodotto

Informazioni generali	
Attacco	E27 [E27]
Posizione di funzionamento	UNIVERSAL [UNIV.]
Vita al 5% di guasti (Nom)	13000 h
Vita al 10% di guasti (Nom)	15000 h
Vita al 20% di guasti (Nom)	17000 h
Vita al 50% di guasti (Nom)	27000 h
LSF 2000 h specificato	99 %
LSF 4000 h specificato	99 %
LSF 6000 h specificato	98 %
LSF 8000 h specificato	96 %
LSF 12000 h specificato	90 %

LSF 16000 h specificato	81 %
LSF 20000 h specificato	71 %
Riferimento di misurazione del flusso	Sphere
Dati tecnici di illuminazione	
Codice colore	828 [CCT di 2.800 K]
Flusso luminoso (Nom)	7030 lm
Flusso luminoso (specificato) (Nom)	7030 lm
Designazione colore	Bianca calda (WW)
Coordinata Y cromaticità (Nom)	0,447
Coordinata Y cromaticità (Nom)	0,4
Temperatura di colore correlata (Nom)	2800 K

MASTER CityWhite CDO-ET

Efficienza luminosa (specificata) (Nom)	99 lm/W
Indice di resa dei colori (Min)	81
Indice di resa dei colori (Nom)	84
LLMF 2000 h specificato	97 %
LLMF 4000 h specificato	93 %
LLMF 6000 h specificato	89,5 %
LLMF 8000 h specificato	86 %
LLMF 12000 h specificato	80,5 %
LLMF 16000 h specificato	76,5 %
LLMF 20000 h specificato	73,5 %
Rapporto lumen scotopico/fotopico	1,30

Funzionamento e parte elettrica

Power (Rated) (Nom)	71,0 W
Avviamento corrente lampada (Max)	1,96 A
Corrente lampada (EM) (Nom)	0,99 A
Tensione di alimentazione accensione (Max)	198 V
Tensione di picco all'accensione (Max)	2500 V
Tensione di alimentazione accensione (Min)	198 V
Tempo di riaccensione (Min) (Max)	720 s
Tempo di accensione (Max)	30 s
Tensione (Max)	96 V
Tensione (Min)	80 V
Tensione (Nom)	83 V

Controlli e regolazione del flusso

Regolabile	Si
Tempo di avviamento 90% (Max)	3 min

Meccanica e corpo

Finitura lampadina	Vetro rivestito
Forma lampadina	B70 [B 70mm]

Approvazione e applicazione

Classe di efficienza energetica	F
Contenuto di mercurio (Hg) (Max)	7,8 mg
Contenuto di mercurio (Hg) (Nom)	7,8 mg
Consumo energetico kWh/1000 h	71 kWh
Numero di registrazione EPREL	473398

UV

P.E.T. (Niosh) (Min)	8 h/500lx
----------------------	-----------

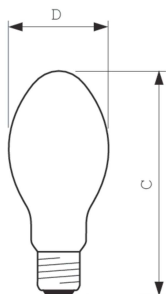
Requisiti per il design dell'apparecchio

Temperatura della lampadina (Max)	350 °C
Temperatura attacco (Max)	200 °C
Temperatura attacco (Max)	392 °F

Dati del prodotto

Codice prodotto completo	871829115875200
Nome prodotto ordine	MASTER CityWhite CDO-ET Plus 70W/828 E27
EAN/UPC - Prodotto	8718291158752
Codice d'ordine	15875200
Codice locale	CDOET70PLUS
Numeratore SAP - Quantità per confezione	1
Descrizione codice locale calcolato descrizione	LAMPADA HALETO METALICO B2B CDOET70W828E27
Numeratore - Confezioni per scatola esterna	24
Materiale SAP	928154708835
Peso netto (al pezzo)	57,000 g
Codice ILCOS	ME70/28/1B-H-E27

Disegno tecnico

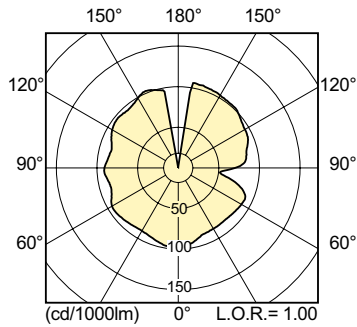


MASTER CityWhite CDO-ET Plus 70W/828 E27

Product	D (max)	C (max)
MASTER CityWhite CDO-ET Plus 70W/828 E27	71 mm	156 mm

MASTER CityWhite CDO-ET

Fotometrie

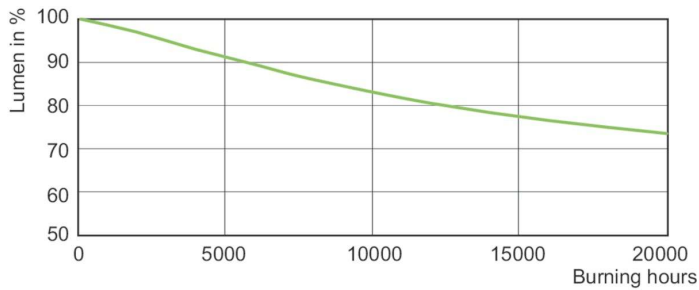


LDLD_CDO-ET_0001-Light distribution diagram

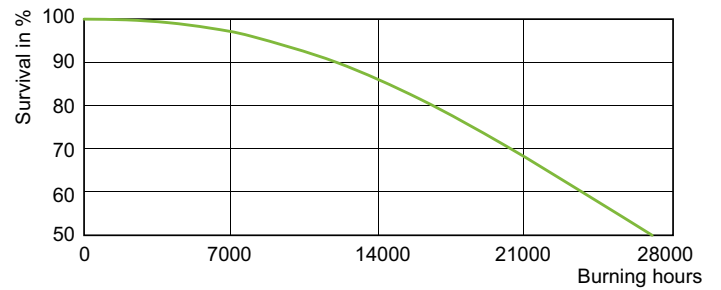


LDPO_CDO-ET_0002-Spectral power distribution Colour

Durata



MASTER CityWhite CDO-ET Plus CDO-TT Plus 70W/828 E27



LDLE_CDO-ET_0001-Life expectancy diagram

