



MASTERColour CDM-Tm Elite Mini



MASTERColour CDM-Tm Elite Mini 35W/930 GU6.5 1CT

Lampada a scarica ad alogenuri metallici in ceramica miniaturizzata, a terminazione singola, altamente efficiente e di lunga durata, che produce luce bianca brillante con un'elevata resa dei colori

Warnings and safety

- Utilizzare esclusivamente in apparecchi per illuminazione totalmente chiusi, anche durante i test (IEC61167, IEC 62035, IEC60598)
- L'apparecchio per illuminazione deve essere in grado di contenere frammenti caldi in caso di rottura della lampada
- Utilizzare esclusivamente con alimentatori con controllo elettronico
- Per la lampada da 50 W utilizzare esclusivamente l'alimentatore elettronico Philips
- L'alimentatore deve includere la protezione alla fine del ciclo di vita (IEC 61167, IEC 62035)
- È estremamente improbabile che la rottura di una lampada possa avere conseguenze sulla salute dei consumatori. Nel caso in cui una lampada si rompa, ventilare la stanza per 30 minuti e rimuovere i frammenti, preferibilmente indossando dei guanti. Riporre i frammenti in una busta di plastica sigillata e smaltirli presso i luoghi opportuni per il riciclo. Non utilizzare un aspirapolvere.

Dati del prodotto

Informazioni generali	
Attacco	GU6.5 [GU6.5]
Posizione di funzionamento	UNIVERSAL [UNIV.]
Vita al 5% di guasti (Nom)	12000 h
Vita al 10% di guasti (Nom)	14000 h
Vita al 20% di guasti (Nom)	16000 h
Vita al 50% di guasti (Nom)	20000 h
Codice ANSI HID	C130/E
Riferimento di misurazione del flusso	Sphere

Dati tecnici di illuminazione	
Codice colore	930 [CCT di 3.000 K]
Flusso luminoso (Nom)	4000 lm
Flusso luminoso (specificato) (Min)	3600 lm
Flusso luminoso (specificato) (Nom)	4000 lm
Designazione colore	Bianca calda (WW)
Mantenimento lumen 1000 h (Nom)	95 %
Mantenimento lumen 12000 h (Nom)	80 %
Mantenimento lumen 2000 h (Nom)	93 %
Mantenimento lumen 4000 h (Nom)	90 %

MASTERCcolour CDM-Tm Elite Mini

Coordinata Y cromaticità (Nom)	0,434
Coordinata Y cromaticità (Nom)	0,398
Temperatura di colore correlata (Nom)	3000 K
Efficienza luminosa (specificata) (Nom)	102 lm/W
Indice di resa dei colori (Min)	87
Indice di resa dei colori (Nom)	90

Funzionamento e parte elettrica

Power (Rated) (Nom)	39,1 W
Avviamento corrente lampada (Max)	1 A
Tempo di riaccensione (Min) (Max)	15 min
Tempo di accensione (Max)	30 s
Tensione (Max)	95 V
Tensione (Min)	79 V
Tensione (Nom)	87 V

Controlli e regolazione del flusso

Regolabile	No
Tempo di avviamento 90% (Max)	3 min

Meccanica e corpo

Finitura lampadina	Trasparente
Forma lampadina	T13.3

Approvazione e applicazione

Classe di efficienza energetica	F
Contenuto di mercurio (Hg) (Max)	4,7 mg

Contenuto di mercurio (Hg) (Nom)	4,7 mg
Consumo energetico kWh/1000 h	40 kWh
Numero di registrazione EPREL	473261

UV

P.E.T. (Niosh) (Min)	8 h/500lx
Fattore guasto D/fc (Max)	0,4

Requisiti per il design dell'apparecchio

Temperatura della lampadina (Max)	450 °C
Temperatura attacco (Max)	250 °C

Dati del prodotto

Codice prodotto completo	871829115382500
Nome prodotto ordine	MASTERCcolour CDM-Tm Elite Mini 35W/930 GU6.5 ICT
EAN/UPC - Prodotto	8718291153825
Codice d'ordine	15382500
Codice locale	ELITETMGU6535
Numeratore SAP - Quantità per confezione	1
Numeratore - Confezioni per scatola esterna	12
Materiale SAP	928187405130
Peso netto SAP (Pezzo)	0,008 kg
Codice ILCOS	MT/UB-35/930-H-GU6.5-13.3/52

Disegno tecnico

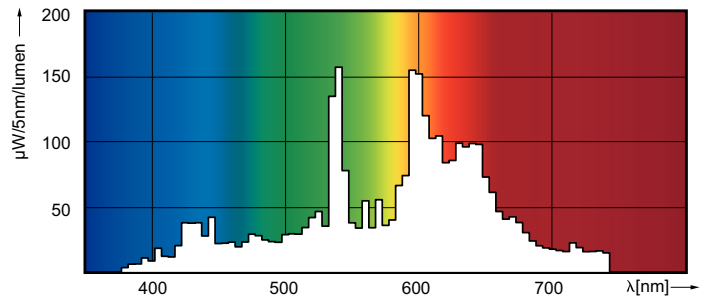
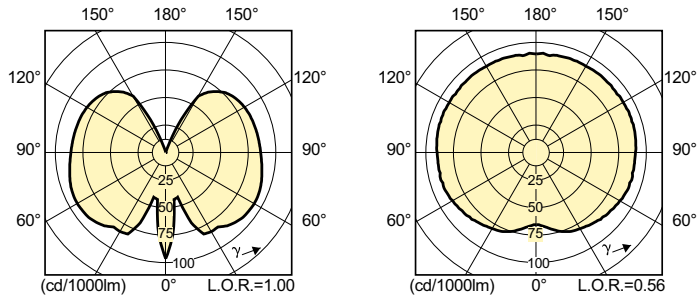
. D .

Product	D (max)	D	O	L (min)	L (max)	L	C (max)
MASTERCcolour CDM-Tm Elite Mini 35W/930 GU6.5 ICT	13,3 mm	0,5 in	4,7 mm	28 mm	32 mm	30 mm	56,7 mm

CDM-Tm 35W/930 GU6.5

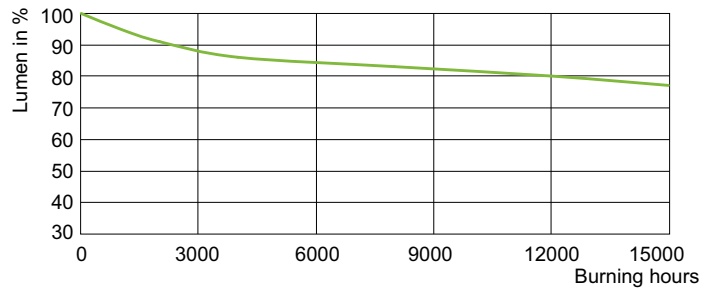
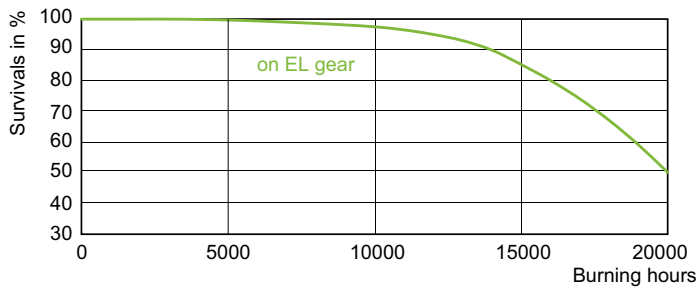
MASTERColour CDM-Tm Elite Mini

Fotometrie



LDPO_CDM-Tm_35W_930_GU65-Spectral power distribution Colour

Durata



LDLM_CDM-Tm_0001-Lumen maintenance diagram

