



MASTERColour CDM-Rm Elite Mini



MASTERColour CDM-Rm Elite Mini 20W/830 GX10 MR16 25D

Lampada con riflettore a scarica miniaturizzata ad alogenuri metallici in ceramica, altamente efficiente, che produce una vivida luce bianca brillante con un'elevata resa dei colori

Warnings and safety

- Utilizzare esclusivamente con alimentatori con controllo elettronico
- L'alimentatore deve includere protezione alla fine del ciclo di vita (IEC61167, IEC 62035)

Dati del prodotto

Informazioni generali			
Attacco	GX10 [GX10]	Angolo del fascio tecnico (Min)	16,5 °
Posizione di funzionamento	UNIVERSAL [UNIV.]	Flusso luminoso (Nom)	900 lm
Vita al 5% di guasti (Nom)	9000 h	Flusso luminoso (specificato) (Min)	900 lm
Vita al 10% di guasti (Nom)	10000 h	Flusso luminoso (specificato) (Nom)	1000 lm
Vita al 20% di guasti (Nom)	12000 h	Intensità luminosa (Min)	3100 cd
Vita al 50% di guasti (Nom)	15000 h	Intensità luminosa (Nom)	4000 cd
Codice ANSI HID	C156/O	Descrizione del fascio	-
Ciclo di commutazione on/off	1.350 X	Mantenimento lumen 12000 h (Nom)	75 %
Riferimento di misurazione del flusso	Narrow Cone	Mantenimento lumen 2000 h (Nom)	90 %
		Mantenimento lumen 4000 h (Nom)	85 %
		Coordinata Y cromaticità (Nom)	0,434
		Coordinata Y cromaticità (Nom)	0,398
		Temperatura di colore correlata (Nom)	3000 K
		Efficienza luminosa (specificata) (Nom)	50 lm/W
		Indice di resa dei colori (Min)	81
		Indice di resa dei colori (Nom)	84

MASTERCcolour CDM-Rm Elite Mini

LLMF a fine durata vita nominale (Nom)	70 %
Flusso luminoso in cono 90° (specificato)	900 lm

Funzionamento e parte elettrica

Power (Rated) (Nom)	20,1 W
Tempo di riaccensione (Min) (Max)	15 min
Tempo di riscaldamento al 60% luce (Nom)	120 s
Tempo di accensione (Max)	30 s
Tensione (Max)	100 V
Tensione (Min)	90 V
Tensione (Nom)	95 V

Controlli e regolazione del flusso

Regolabile	No
Tempo di avviamento 90% (Max)	3 min

Meccanica e corpo

Forma lampadina	MR16 [MR 16pollici o 50mm]
-----------------	-----------------------------

Approvazione e applicazione

Classe di efficienza energetica	G
Contenuto di mercurio (Hg) (Max)	3,5 mg
Contenuto di mercurio (Hg) (Nom)	3,5 mg
Consumo energetico kWh/1000 h	21 kWh

Numero di registrazione EPREL	473267
-------------------------------	--------

UV

P.E.T. (Niosh) (Min)	8 h/500lx
Fattore guasto D/fc (Max)	0,4

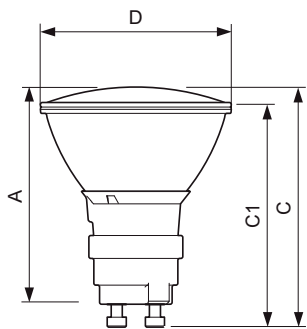
Requisiti per il design dell'apparecchio

Temperatura collo riflettore (Max)	215 °C
------------------------------------	--------

Dati del prodotto

Codice prodotto completo	871829120301800
Nome prodotto ordine	MASTERCcolour CDM-Rm Elite Mini 20W/830 GX10 MR16 25D
EAN/UPC - Prodotto	8718291203018
Codice d'ordine	20301800
Codice locale	CDMRM2025
Numeratore SAP - Quantità per confezione	1
Numeratore - Confezioni per scatola esterna	12
Materiale SAP	928191105331
Peso netto SAP (Pezzo)	0,047 kg
Codice ILCOS	MRS/UB-20/830-H-GX10-51/54.5/25

Disegno tecnico

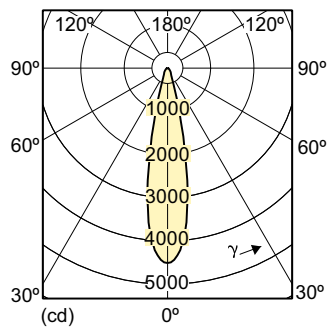
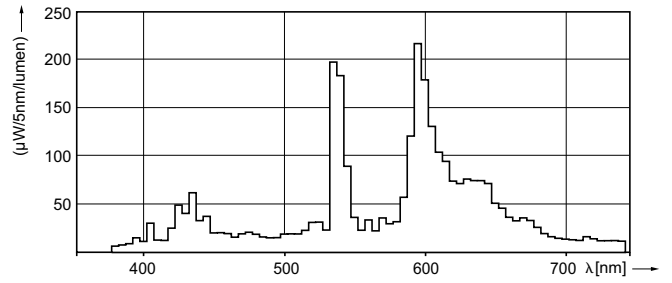
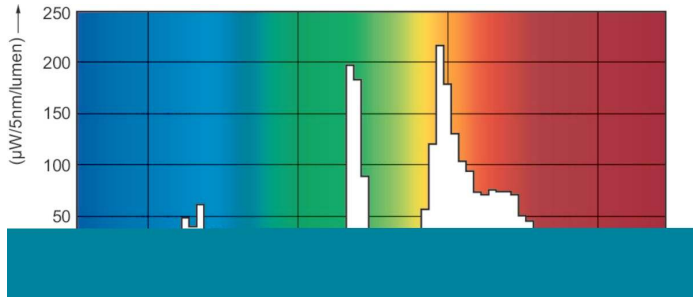


CDM-Rm 20W/830 GX10 MR16 25D

Product	D (max)	D	C (max)	C	C1 (max)	A (max)
MASTERCcolour CDM-Rm	51 mm	50	65,4 mm	62,75	60,9 mm	59 mm
Elite Mini 20W/830 GX10		mm		mm		
MR16 25D						

MASTERCoulour CDM-Rm Elite Mini

Fotometrie



LDLD_CDM-Rm_20W_25D_0003-Light distribution diagram

Durata



MASTERCcolour CDM-Rm Elite Mini

