

MASTERCLOUR CDM-Rm Elite Mini

LLMF a fine durata vita nominale (Nom)	70 %
Flusso luminoso in cono 90° (specificato)	860 lm

Funzionamento e parte elettrica

Power (Rated) (Nom)	20,1 W
Tempo di riaccensione (Min) (Max)	15 min
Tempo di riscaldamento al 60% luce (Nom)	120 s
Tempo di accensione (Max)	30 s
Tensione (Max)	100 V
Tensione (Min)	90 V
Tensione (Nom)	95 V

Controlli e regolazione del flusso

Regolabile	No
Tempo di avviamento 90% (Max)	3 min

Meccanica e corpo

Forma lampadina	MR16 [MR 16pollici o 50mm]
-----------------	-----------------------------

Approvazione e applicazione

Classe di efficienza energetica	G
Contenuto di mercurio (Hg) (Max)	3,5 mg
Contenuto di mercurio (Hg) (Nom)	3,5 mg
Consumo energetico kWh/1000 h	21 kWh

Numero di registrazione EPREL	473268
-------------------------------	--------

UV

P.E.T. (Niosh) (Min)	8 h/500lx
Fattore guasto D/fc (Max)	0,4

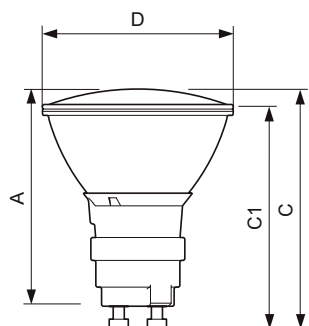
Requisiti per il design dell'apparecchio

Temperatura collo riflettore (Max)	215 °C
------------------------------------	--------

Dati del prodotto

Codice prodotto completo	871829120303200
Nome prodotto ordine	MASTERCLOUR CDM-Rm Elite Mini 20W/830 GX10 MR16 40D
EAN/UPC - Prodotto	8718291203032
Codice d'ordine	20303200
Codice locale	CDMRM2040
Numeratore SAP - Quantità per confezione	1
Numeratore - Confezioni per scatola esterna	12
Materiale SAP	928191205331
Peso netto SAP (Pezzo)	0,047 kg
Codice ILCOS	MRS/UB-20/830-H-GX10-51/54.5/40

Disegno tecnico

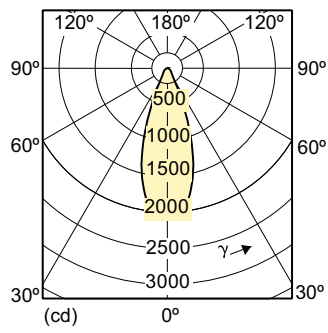


CDM-Rm 20W/830 GX10 MR16 40D

Product	D (max)	D	C (max)	C	C1 (max)	A (max)
MASTERCLOUR CDM-Rm	51 mm	50	65,4 mm	62,75	60,9 mm	59 mm
Elite Mini 20W/830 GX10		mm		mm		
MR16 40D						

MASTERCoulour CDM-Rm Elite Mini

Fotometrie



LDLD_CDM-Rm_20W_40D_0003-Light distribution diagram

Durata



MASTERCcolour CDM-Rm Elite Mini

