



MASTERColour CDM-T Elite



MASTERColour CDM-T Elite 35W/942 G12 1CT

Lampada a scarica ad alogenuri metallici in ceramica, a terminazione singola, altamente efficiente e di lunga durata che produce una vivida luce bianca brillante con un'elevata resa dei colori

Warnings and safety

- Utilizzare esclusivamente in apparecchi per illuminazione totalmente chiusi, anche durante i test (IEC61167, IEC 62035, IEC60598)
- L'apparecchio per illuminazione deve essere in grado di contenere frammenti caldi in caso di rottura della lampada
- Utilizzare esclusivamente con alimentatori con controllo elettronico. Per le lampade da 35 W e 70 W è possibile utilizzare anche alimentatori elettromagnetici.
- L'alimentatore deve includere la protezione alla fine del ciclo di vita (IEC 61167, IEC 62035)
- È estremamente improbabile che la rottura di una lampada possa avere conseguenze sulla salute dei consumatori. Nel caso in cui una lampada si rompa, ventilare la stanza per 30 minuti e rimuovere i frammenti, preferibilmente indossando dei guanti. Riporre i frammenti in una busta di plastica sigillata e smaltirli presso i luoghi opportuni per il riciclo. Non utilizzare un aspirapolvere.

Dati del prodotto

Informazioni generali	
Attacco	G12 [G12]
Posizione di funzionamento	UNIVERSAL [UNIV.]
Vita al 5% di guasti (Nom)	9000 h
Vita al 10% di guasti (Nom)	10000 h
Vita al 20% di guasti (Nom)	12000 h
Vita al 50% di guasti (Nom)	15000 h
Codice ANSI HID	-
	Sphere

Dati tecnici di illuminazione	
Codice colore	942 [CCT di 4.200 K]

Flusso luminoso (Nom)	3850 lm
Flusso luminoso (specificato) (Nom)	3850 lm
Designazione colore	Bianca neutra (CW)
Mantenimento lumen 1000 h (Nom)	89 %
Mantenimento lumen 12000 h (Nom)	71 %
Mantenimento lumen 10000 h (Nom)	73 %
Mantenimento lumen 2000 h (Nom)	84 %
Mantenimento lumen 4000 h (Nom)	80 %
Mantenimento lumen 5000 h (Nom)	79 %
Coordinata Y cromaticità (Nom)	0,371
Coordinata Y cromaticità (Nom)	0,366
Temperatura di colore correlata (Nom)	4200 K

MASTERColour CDM-T Elite

Efficienza luminosa (specificata) (Nom)	98 lm/W
Indice di resa dei colori (Min)	87
Indice di resa dei colori (Nom)	90

Funzionamento e parte elettrica

Power (Rated) (Nom)	39,1 W
Corrente lampada (EM) (Nom)	0,51 A
Tensione di alimentazione accensione (Min)	198 V
Tempo di riaccensione (Min) (Max)	15 min
Tempo di accensione (Max)	30 s
Tensione (Max)	96 V
Tensione (Min)	84 V
Tensione (Nom)	90 V

Controlli e regolazione del flusso

Regolabile	No
Tempo di avviamento 90% (Max)	3 min

Meccanica e corpo

Finitura lampadina	Trasparente
Forma lampadina	T19 [T 19mm]

Approvazione e applicazione

Energy Efficiency Class	F
Contenuto di mercurio (Hg) (Max)	4,9 mg
Contenuto di mercurio (Hg) (Nom)	4,9 mg

Consumo energetico kWh/1000 h	40 kWh
	473272

UV

P.E.T. (Niosh) (Min)	8 h/500lx
Fattore guasto D/fc (Max)	0,4

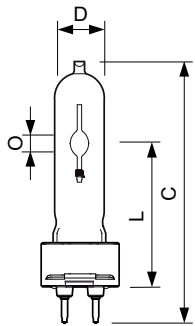
Requisiti per il design dell'apparecchio

Temperatura della lampadina (Max)	500 °C
Temperatura attacco (Max)	250 °C
Temperatura al pinch-point (Max)	350 °C

Dati del prodotto

Codice prodotto completo	871829116364000
Nome prodotto ordine	MASTERColour CDM-T Elite 35W/942 G12 1CT
EAN/UPC - Prodotto	8718291163640
Codice d'ordine	16364000
Codice locale	ELITET35942
Numeratore SAP - Quantità per confezione	1
Numeratore - Confezioni per scatola esterna	12
Materiale SAP	928193605131
Peso netto SAP (Pezzo)	0,028 kg
Codice ILCOS	MT/UB-35/942-H-G12-20/90

Disegno tecnico

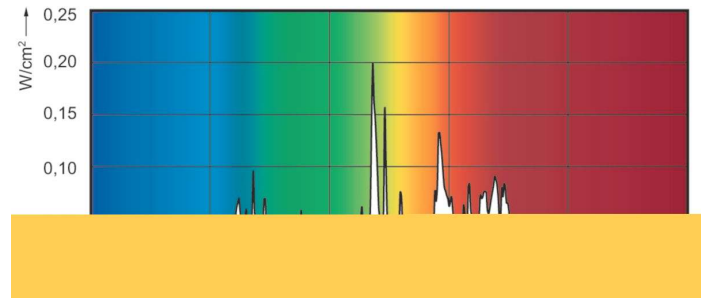
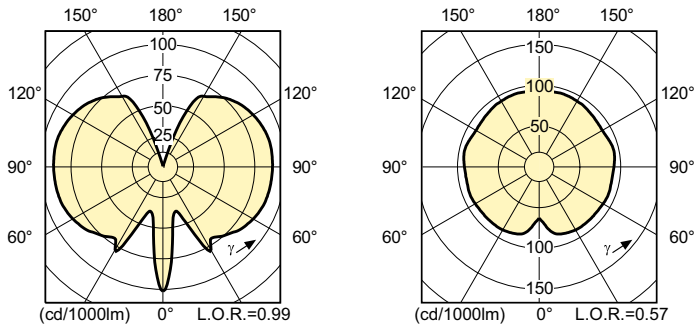


CDM-T Elite 35W/942 G12

Product	D (max)	O	L (min)	L (max)	L	C (max)
MASTERColour CDM-T Elite 35W/942 G12 1CT	20 mm	5,2 mm	55 mm	57 mm	56 mm	103 mm

MASTERColour CDM-T Elite

Fotometrie



Durata

