



MASTER LEDspot LV AR111

MAS LEDspotLV D 15-75W 940 AR111 24D

Con il nuovo design perfettamente adattabile, Master LEDspot LV AR111 funziona ora con la maggior parte degli apparecchi per illuminazione G53 come una vera soluzione retrofit. La lampada crea un brillante effetto visivo per le applicazioni negli esercizi commerciali e nelle strutture ricettive come negozi, showroom e gallerie. La luce di alta qualità riproduce in modo fedele i reali colori della merce e ne mette in risalto la bellezza. La lunga durata è assicurata grazie al mantenimento dei lumen e del colore. L'eccellente design della lampada fornisce un fascio ben definito con un elevato numero di angoli del fascio adattabili a varie applicazioni. Non soltanto viene impiegata la soluzione brevettata Philips per assicurare la compatibilità con un'ampia selezione di trasformatori elettronici alogeni standard 12V, offre anche un'alta intensità di fascio che equivale agli spot alogeni AR111 da 50W, 75W o 100W.

Dati del prodotto

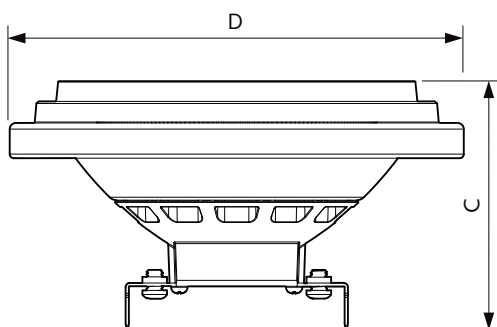
Informazioni generali		Efficienza luminosa (specificata) (Nom)	
Attacco	G53 [G53]		55,33 lm/W
Conformità a RoHS EU	Si	Uniformità del colore	<3
Durata nominale (Nom)	40000 h	Indice di resa dei colori (Nom)	90
Ciclo di commutazione on/off	50.000 X	LLMF a fine durata vita nominale (Nom)	70 %
Tipo tecnico	15-75W	Luminous Flux in 90° Cone (Rated)	830 lm
Dati tecnici di illuminazione		Funzionamento e parte elettrica	
Codice colore	940 [CCT di 4.000 K]	Frequenza di ingresso	- Hz
Angolo del fascio (Nom)	24 °	Power (Rated) (Nom)	15 W
Flusso luminoso (Nom)	830 lm	Corrente lampada (Nom)	1800 mA
Intensità luminosa (Nom)	4100 cd	Wattaggio equivalente	75 W
Designazione colore	Bianca neutra (CW)	Tempo di avvio (Nom)	0,5 s
Temperatura di colore correlata (Nom)	4000 K	Tempo di riscaldamento al 60% luce (Nom)	0,5 s
		Fattore di potenza (Nom)	0,7

MASTER LEDspot LV AR111

Tensione (Nom)	12 V
Temperatura	
Temp. massima involucri (Nom)	74 °C
Controlli e regolazione del flusso	
Regolabile	Si
Approvazione e applicazione	
Classe di efficienza energetica (ELL)	A
Adatto all'illuminazione d'accento	Yes
Consumo energetico kWh/1000 h	17 kWh

Dati del prodotto	
Codice prodotto completo	871869671834600
Nome prodotto ordine	MAS LEDspotLV D 15-75W 940 AR111 24D
EAN/UPC - Prodotto	8718696718346
Codice d'ordine	71834600
Codice Locale	MLR1117594024
Numeratore - Quantità per confezione	1
Numeratore - Confezioni per scatola esterna	6
N. materiale (12NC)	929001329702
Peso netto (Pezzo)	0,160 kg

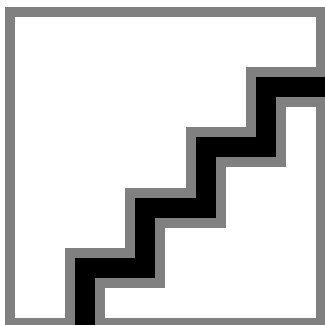
Disegno tecnico



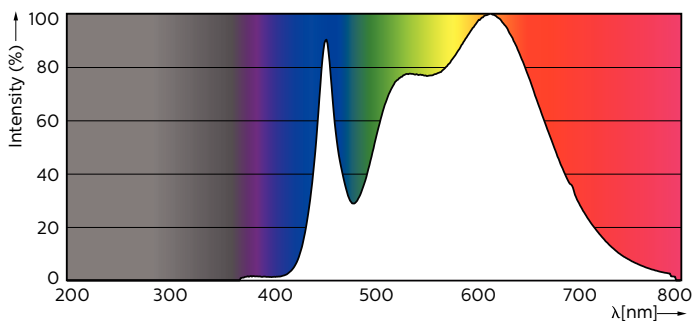
AR111 12V 15W-75W 890lm 24D 4000K G53 D

Product	D	C
MAS LEDspotLV D 15-75W 940 AR111 24D	111 mm	62 mm

Fotometrie



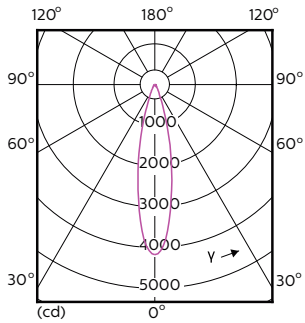
MASTER LEDspotLV 75W G53 940 24D



MASTER LEDspotLV AR111 75W G53 940

MASTER LEDspot LV AR111

Fotometrie

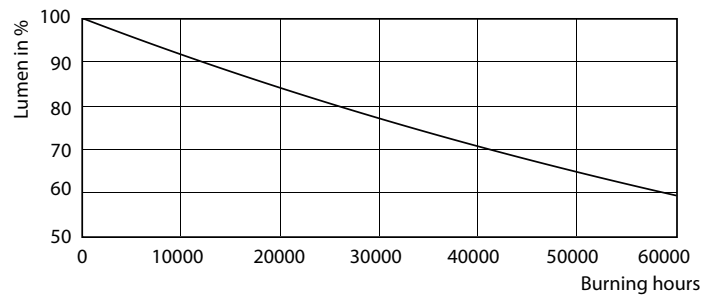


MASTER LEDspotLV AR111 75W G53 940 24D

Durata



MASTER LEDspotLV AR111 75W G53 940 40D



MASTER LEDspotLV AR111 75W G53 940 40D

