



StoreFit

ST210Y LED27S/840 DIA MB WH

ST210Y StoreFit CL trunk gen2 - Unità di alimentazione con interfaccia DALI e SystemReady, InterAct Ready - Medium-beam reflector high reflectance (MB) - 24°

I commercianti al dettaglio sono alla continua ricerca di modi per ridurre l'impatto ambientale e i costi energetici. Con ST210, gli apparecchi di illuminazione CDM possono essere facilmente sostituiti con i LED, per una drastica riduzione dei consumi. Il design sottile e compatto riduce l'ingombro all'interno del negozio e non distrae gli acquirenti. Questa conveniente lampada spot LED può consentirti di risparmiare da subito sui consumi energetici.

Dati del prodotto

Informazioni generali			
Angolo del fascio della sorgente luminosa	120 °	Marchio di infiammabilità	NO [-]
Colore sorgente luminosa	840 bianco neutro	Marchio CE	CE mark
Sorgente luminosa sostituibile	No	Marchio ENEC	ENEC mark
Numero di unità elettriche	2 units	Periodo di garanzia	5 anni
Driver/unità alimentazione/trasformatore	Unità di alimentazione con interfaccia DALI e SystemReady, InterAct Ready	Emissione luminosa costante	No
Driver incluso	Si	Numero di prodotti sotto interruttore magnetotermico (16A tipo B)	17
Tipo di ottica	Medium-beam reflector high reflectance (MB)	Rischio fotobiologico	Photobiological risk group 1 @ 200mm to EN62471
Ampiezza fascio luminoso dell'apparecchio	24°	Conformità a RoHS EU	Si
Interfaccia di controllo	DALI	Codice famiglia prodotto	ST210Y [ST210Y StoreFit CL trunk gen2]
Connessione	Connettore a pressione 5 poli	Fattore di abbagliamento UGR CEN	Not applicable
Cavo	-		
Classe di protezione IEC	Classe di isolamento II	Dati tecnici di illuminazione	
Test filo incandescente	Temperatura 650 °C, durata 30 s	Rosso saturo (R9)	>50

Funzionamento e parte elettrica

Tensione in ingresso	220 to 240 V
Frequenza di ingresso	Da 50 a 60 Hz
Consumo energetico CLO iniziale	- W
Corrente di spunto	36 A
Tempo di spunto	0,25 ms
Fattore di potenza (Min)	0,9

Controlli e regolazione del flusso

Regolabile	Wireless Dim
------------	--------------

Meccanica e corpo

Materiale del corpo	Alluminio
Materiale del riflettore	Alluminio
Materiale ottico	-
Materiale copertura ottica/lenti	-
Materiale fissaggio	-
Finitura copertura ottica/lenti	-
Lunghezza complessiva	565 mm
Larghezza complessiva	69 mm
Altezza complessiva	167 mm
Colore	Bianco WH
Dimensioni (Altezza x Larghezza x Profondità)	167 x 69 x 565 mm (6.6 x 2.7 x 22.2 in)

Approvazione e applicazione

Codice di protezione ingresso	IP20 [Protetto contro l'accesso con un dito]
Codice protezione impatti meccanici	IK02 [0.2 J standard]

Rendimento iniziale (conformità IEC)

Flusso luminoso iniziale	2700 lm
Tolleranza flusso luminoso	+/-10%

Efficienza iniziale apparecchio LED	126 lm/W
Temperatura di colore corr. Iniziale	4000 K
Indice di resa dei colori iniz.	>80
Cromaticità iniziale	(0.3818, 0.3797) SDCM <3
Potenza in ingresso iniziale	38 W
Tolleranza consumo energetico	+/-5%

Rendimento nel tempo (conformità IEC)

Frequenza di guasto dell'alimentatore di controllo alla vita utile mediana pari a 50000 h	10 %
Ciclo di vita medio dei lumen* pari a 50000 h	80

Condizioni di applicazione

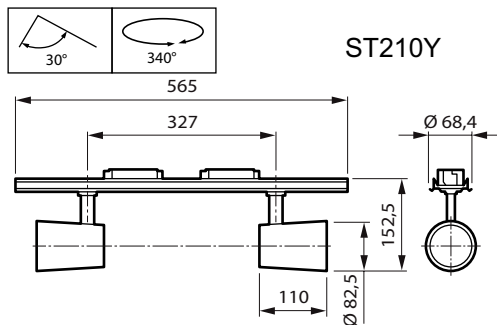
Intervallo temperatura ambiente	Da -10 a +35 °C
Temperatura ambiente performance Tq	25 °C
Livello regolazione massimo	1%
Adatto per accensione casuale	Non applicabile

Dati del prodotto

Codice prodotto completo	871869997324700
Nome prodotto ordine	ST210Y LED27S/840 DIA MB WH
EAN/UPC - Prodotto	8718699973247
Codice d'ordine	97324700
Codice locale	97324700
Numeratore SAP - Quantità per confezione	1
Numeratore - Confezioni per scatola esterna	1
Materiale SAP	910505101177
Peso netto SAP (Pezzo)	1,400 kg



Disegno tecnico



ST210

