



# Proiettore GreenSpace Accent

## ST321Y LED27S/840 PSU WB WH

ST321Y GSA Projector CL trunk gen2 - Power supply unit - Ottica fascio largo WB - 38°

Grazie alla famiglia GreenSpace Accent, i commercianti e i gestori di edifici possono contare sulla qualità della luce superiore e l'efficienza energetica leader del mercato dell'ottica PerfectAccent con un investimento iniziale ragionevole. La nuova ottica PerfectAccent fornisce inoltre brillantezza sulla merce esposta e migliora il comfort visivo dei consumatori. Il proiettore GreenSpace Accent può essere integrato senza difficoltà su binari 3C e DALI, CoreLine Fila continua e Maxos Fusion. Installazione e riposizionamento sono interventi rapidi e semplici che non richiedono attrezzi aggiuntivi. Per i rivenditori di moda e di alimentari, il proiettore GreenSpace Accent è disponibile con soluzioni LED e luminose speciali per mettere in mostra articoli di moda e alimenti sotto la luce migliore. Per maggiori informazioni su PremiumWhite, PremiumColor, Fresh Meat, Rosé, Frost e Champagne, consulta il catalogo dedicato alla moda e ai generi alimentari.

### Warnings and safety

- Tutti i dati fotometrici sono calcolati senza il vetro frontale opzionale. Il flusso deve essere ridotto del 3,5% quando si utilizza un vetro frontale
- È consentito pulire l'ottica soltanto con aria pressurizzata. È vietato toccare il LED o il riflettore. Per le aree destinate alla preparazione di alimenti e aree con livelli elevati di polvere, è fortemente consigliato l'utilizzo del vetro frontale opzionale, in quanto può essere pulito con un panno in microfibra (asciutto)
- Durante la manipolazione e/o la manutenzione, il prodotto deve essere spento e lasciato raffreddare
- Il prodotto deve essere installato lontano dalla portata delle persone. Toccare il prodotto quando è caldo soltanto se si indossa un guanto isolante

### Dati del prodotto

# Proiettore GreenSpace Accent

Informazioni generali	
Angolo del fascio della sorgente luminosa	120 °
Colore sorgente luminosa	840 bianco neutro
Sorgente luminosa sostituibile	No
Numero di unità elettriche	2 units
Driver/unità alimentazione/trasformatore	PSU [ Power supply unit]
Driver incluso	Si
Tipo di ottica	WB [ Ottica fascio largo WB]
Ampiezza fascio luminoso dell'apparecchio	38°
Interfaccia di controllo	-
Connessione	Connettore a pressione 5 poli
Cavo	-
Classe di protezione IEC	Classe di isolamento II
Test filo incandescente	Temperatura 650 °C, durata 30 s
Marchio di infiammabilità	NO [ -]
Marchio CE	CE mark
Marchio ENEC	ENEC mark
Periodo di garanzia	5 anni
Emissione luminosa costante	No
Numero di prodotti sotto interruttore magnetotermico (16A tipo B)	50
Conformità a RoHS EU	Si
Codice famiglia prodotto	ST321Y [ ST321Y GSA Projector CL trunk gen2]
Fattore di abbagliamento UGR CEN	Not applicable

Funzionamento e parte elettrica	
Tensione in ingresso	220 to 240 V
Frequenza di ingresso	Da 50 a 60 Hz
Corrente di spunto	12,8 A
Tempo di spunto	0,208 ms
Fattore di potenza (Min)	0.9

Controlli e regolazione del flusso	
Regolabile	No

Meccanica e corpo	
Materiale del corpo	Alluminio
Materiale del riflettore	Polycarbonato con rivestimento alluminio
Materiale ottico	Polycarbonate
Materiale copertura ottica/lenti	-
Materiale fissaggio	-
Finitura copertura ottica/lenti	-
Lunghezza complessiva	565 mm

Larghezza complessiva	118 mm
Altezza complessiva	204 mm
Colore	Bianco WH
Dimensioni (Altezza x Larghezza x Profondità)	204 x 118 x 565 mm (8 x 4,6 x 22,2 in)

## Approvazione e applicazione

Codice di protezione ingresso	IP20 [ Protetto contro l'accesso con un dito]
Codice protezione impatti meccanici	IK02 [ 0.2 J standard]

## Rendimento iniziale (conformità IEC)

Flusso luminoso iniziale	2700 lm
Tolleranza flusso luminoso	+/-10%
Efficienza iniziale apparecchio LED	115 lm/W
Temperatura di colore corr. Iniziale	4000 K
Indice di resa dei colori iniz.	≥80
Cromaticità iniziale	(0.38, 0.38) SDCM<3
Potenza in ingresso iniziale	23.5 W
Tolleranza consumo energetico	+/-10%

## Rendimento nel tempo (conformità IEC)

Frequenza di guasto dell'alimentatore di controllo alla vita utile mediana pari a 50000 h	5 %
Ciclo di vita medio dei lumen* pari a 50000 h	L80

## Condizioni di applicazione

Intervallo temperatura ambiente	Da +10 a +40 °C
Temperatura ambiente performance Tq	25 °C
Livello regolazione massimo	Non applicabile
Adatto per accensione casuale	Non applicabile

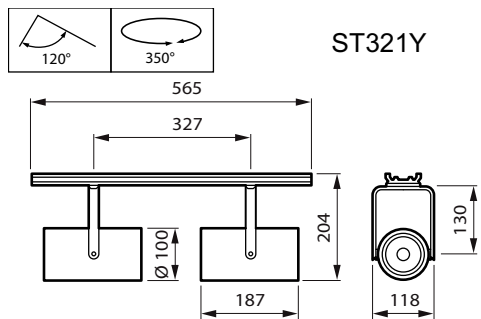
## Dati del prodotto

Codice prodotto completo	871869997496100
Nome prodotto ordine	ST321Y LED27S/840 PSU WB WH
EAN/UPC - Prodotto	8718699974961
Codice d'ordine	97496100
Codice locale	97496100
Numeratore SAP - Quantità per confezione	1
Numeratore - Confezioni per scatola esterna	1
Materiale SAP	910505101350
Peso netto SAP (Pezzo)	2,500 kg



## Proiettore GreenSpace Accent

### Disegno tecnico



GreenSpace Accent Projector Gen2 ST321

