



StyliD Evo

ST770T 27S/ROSE PSU MB FG BK

StyliD Evo Compact - Power supply unit - Ottica fascio medio MB - 24°

Sempre più spesso (ogni 8/10 anni) i retailers ristrutturano i propri negozi. Allo stesso tempo, hanno bisogno di mantenere un' elevata qualità della luce, la flessibilità nell'integrazione architettonica e gli effetti luce più adatti, per catturare e fidelizzare i clienti. Inoltre, hanno bisogno di soluzioni proiettate al futuro, che consentano loro di diversificare i concetti proposti nel loro negozio. Fornendo luce di alta qualità, straordinaria efficienza luminosa e consentendo l'intercambiabilità dell'ottica senza utensili, il nuovo StyliD EVO è la soluzione ideale per le esigenze odierne dei retail store. Per prolungare ulteriormente la durata del negozio, l'ottica OptiShield consente di mantenere il prodotto pulito e senza macchie. Coprendo una vasta gamma di applicazioni di illuminazione, da bassi livelli di luce in formati convenienti a installazioni a soffitto alto dove è richiesta una potenza luminosa molto elevata, StyliD EVO offre continuità nel concept del negozio.

Dati del prodotto

Informazioni generali			
Angolo del fascio della sorgente luminosa	120 °	Cavo	-
Colore sorgente luminosa	Rosé	Classe di protezione IEC	Classe di isolamento II
Sorgente luminosa sostituibile	No	Test filo incandescente	Temperatura 650 °C, durata 30 s
Numero di unità elettriche	1 unit	Marchio di infiammabilità	F [For mounting on normally flammable surfaces]
Driver/unità alimentazione/trasformatore	PSU [Power supply unit]	Marchio CE	CE mark
Driver incluso	Si	Marchio ENEC	ENEC mark
Tipo di ottica	MB [Ottica fascio medio MB]	Periodo di garanzia	5 anni
Ampiezza fascio luminoso dell'apparecchio	24°	Emissione luminosa costante	No
Interfaccia di controllo	-	Numero di prodotti sotto interruttore magnetotermico (16A tipo B)	48
Connessione	Binario	Conformità a RoHS EU	Si

StyliD Evo

Codice famiglia prodotto	ST770T [StyliD Evo Compact]
Fattore di abbagliamento UGR CEN	Not applicable

Dati tecnici di illuminazione

Rosso saturo (R9)	>50
-------------------	-----

Funzionamento e parte elettrica

Tensione in ingresso	220 to 240 V
Frequenza di ingresso	Da 50 a 60 Hz
Consumo energetico CLO iniziale	- W W
Consumo energetico CLO medio	- W
Corrente di spunto	11,1 A
Tempo di spunto	250 ms
Fattore di potenza (Min)	0.9

Controlli e regolazione del flusso

Regolabile	No
------------	----

Meccanica e corpo

Materiale del corpo	Alluminio estruso
Materiale del riflettore	Polycarbonato con rivestimento alluminio
Materiale ottico	Polycarbonate
Materiale copertura ottica/lenti	Vetro temprato
Materiale fissaggio	-
Finitura copertura ottica/lenti	Trasparente
Lunghezza complessiva	210 mm
Larghezza complessiva	90 mm
Altezza complessiva	275 mm
Colore	Nero RAL 9004
Dimensioni (Altezza x Larghezza x Profondità)	275 x 90 x 210 mm (10.8 x 3.5 x 8.3 in)

Approvazione e applicazione

Codice di protezione ingresso	IP20 [Protetto contro l'accesso con un dito]
Codice protezione impatti meccanici	IK02 [0.2 J standard]

Rendimento iniziale (conformità IEC)

Flusso luminoso iniziale	2700 lm
Tolleranza flusso luminoso	+/-10%
Efficienza iniziale apparecchio LED	93 lm/W
Temperatura di colore corr. Iniziale	2200 K
Indice di resa dei colori iniz.	≥80
Cromaticità iniziale	(0.49, 0.38) SDCM <3
Potenza in ingresso iniziale	29 W
Tolleranza consumo energetico	+/-10%

Rendimento nel tempo (conformità IEC)

Frequenza di guasto dell'alimentatore di controllo alla vita utile mediana pari a 50000 h	5 %
Ciclo di vita medio dei lumen* pari a 50000 h	L80

Condizioni di applicazione

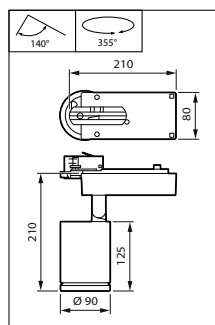
Intervallo temperatura ambiente	Da +10 a +25 °C
Temperatura ambiente performance Tq	25 °C
Livello regolazione massimo	Non applicabile
Adatto per accensione casuale	SI

Dati del prodotto

Codice prodotto completo	871869997708500
Nome prodotto ordine	ST770T 27S/ROSE PSU MB FG BK
EAN/UPC - Prodotto	8718699977085
Codice d'ordine	97708500
Codice locale	97708500
Numeratore SAP - Quantità per confezione	1
Numeratore - Confezioni per scatola esterna	1
Materiale SAP	910505101393
Peso netto SAP (Pezzo)	0,900 kg

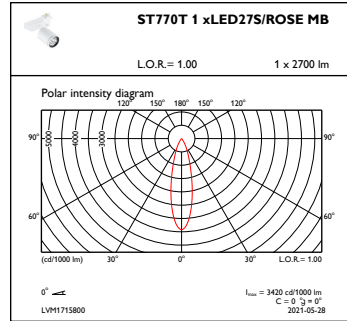
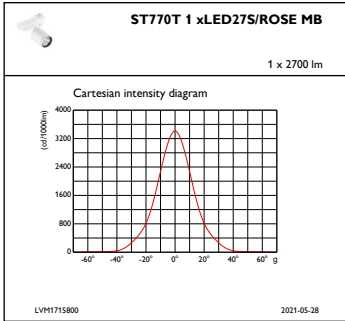


Disegno tecnico



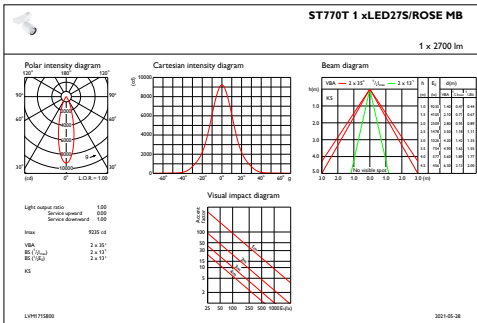
StyliD Evo Compact ST770

Fotometrie



IFCC1_ST770T1xLED27SROSEMB

OFPC1_ST770T1xLED27SROSEMB



IFAS1_ST770T1xLED27SROSEMB

