



# StyliD Evo

## ST780T 39S/830 PSU NB FG WH

StyliD Evo Performance - Power supply unit - Ottica fascio stretto NB - 12°

Sempre più spesso (ogni 8/10 anni) i retailers ristrutturano i propri negozi. Allo stesso tempo, hanno bisogno di mantenere un' elevata qualità della luce, la flessibilità nell'integrazione architettonica e gli effetti luce più adatti, per catturare e fidelizzare i clienti. Inoltre, hanno bisogno di soluzioni proiettate al futuro, che consentano loro di diversificare i concetti proposti nel loro negozio. Fornendo luce di alta qualità, straordinaria efficienza luminosa e consentendo l'intercambiabilità dell'ottica senza utensili, il nuovo StyliD EVO è la soluzione ideale per l'esigenze odierne dei retail store. Per prolungare ulteriormente la durata del negozio, l'ottica OptiShield consente di mantenere il prodotto pulito e senza macchie. Coprendo una vasta gamma di applicazioni di illuminazione, da bassi livelli di luce in formati convenienti a installazioni a soffitto alto dove è richiesta una potenza luminosa molto elevata, StyliD EVO offre continuità nel concept del negozio.

### Dati del prodotto

Informazioni generali			
Angolo del fascio della sorgente luminosa	120 °	Cavo	-
Colore sorgente luminosa	830 bianco caldo	Classe di protezione IEC	Classe di isolamento II
Sorgente luminosa sostituibile	No	Test filo incandescente	Temperatura 650 °C, durata 30 s
Numero di unità elettriche	1 unit	Marchio di infiammabilità	F [ For mounting on normally flammable surfaces]
Driver/unità alimentazione/trasformatore	PSU [ Power supply unit]	Marchio CE	CE mark
Driver incluso	Si	Marchio ENEC	ENEC mark
Tipo di ottica	NB [ Ottica fascio stretto NB]	Periodo di garanzia	5 anni
Ampiezza fascio luminoso dell'apparecchio	12°	Emissione luminosa costante	No
Interfaccia di controllo	-	Numero di prodotti sotto interruttore magnetotermico (16A tipo B)	48
Connessione	Binario	Conformità a RoHS EU	Si

## StyliD Evo

Codice famiglia prodotto	ST780T [ StyliD Evo Performance]
Fattore di abbagliamento UGR CEN	Not applicable

### Dati tecnici di illuminazione

Rosso saturo (R9)	>50
-------------------	-----

### Funzionamento e parte elettrica

Tensione in ingresso	220 to 240 V
Frequenza di ingresso	Da 50 a 60 Hz
Consumo energetico CLO iniziale	- W W
Consumo energetico CLO medio	- W
Corrente di spunto	11 A
Tempo di spunto	250 ms
Fattore di potenza (Min)	0.9

### Controlli e regolazione del flusso

Regolabile	No
------------	----

### Meccanica e corpo

Materiale del corpo	Alluminio estruso
Materiale del riflettore	Policarbonato con rivestimento alluminio
Materiale ottico	Polycarbonate
Materiale copertura ottica/lenti	Vetro temprato
Materiale fissaggio	-
Finitura copertura ottica/lenti	Trasparente
Lunghezza complessiva	240 mm
Larghezza complessiva	120 mm
Altezza complessiva	260 mm
Colore	Bianco RAL 9003
Dimensioni (Altezza x Larghezza x Profondità)	260 x 120 x 240 mm (10.2 x 4.7 x 9.4 in)

### Approvazione e applicazione

Codice di protezione ingresso	IP20 [ Protetto contro l'accesso con un dito]
Codice protezione impatti meccanici	IK02 [ 0.2 J standard]

### Rendimento iniziale (conformità IEC)

Flusso luminoso iniziale	3700 lm
Tolleranza flusso luminoso	+/-10%
Efficienza iniziale apparecchio LED	127 lm/W
Temperatura di colore corr. Iniziale	3000 K
Indice di resa dei colori iniz.	≥80
Cromaticità iniziale	(0.434, 0.403) SDCM <3
Potenza in ingresso iniziale	29 W
Tolleranza consumo energetico	+/-10%

### Rendimento nel tempo (conformità IEC)

Frequenza di guasto dell'alimentatore di controllo alla vita utile mediana pari a 50000 h	5 %
Ciclo di vita medio dei lumen* pari a 50000 h	L80

### Condizioni di applicazione

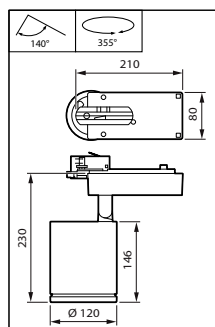
Intervallo temperatura ambiente	Da +10 a +25 °C
Temperatura ambiente performance Tq	25 °C
Livello regolazione massimo	Non applicabile
Adatto per accensione casuale	Si

### Dati del prodotto

Codice prodotto completo	871869997749800
Nome prodotto ordine	ST780T 39S/830 PSU NB FG WH
EAN/UPC - Prodotto	8718699977498
Codice d'ordine	97749800
Codice locale	97749800
Numeratore SAP - Quantità per confezione	1
Numeratore - Confezioni per scatola esterna	1
Materiale SAP	910505101435
Peso netto SAP (Pezzo)	0,600 kg

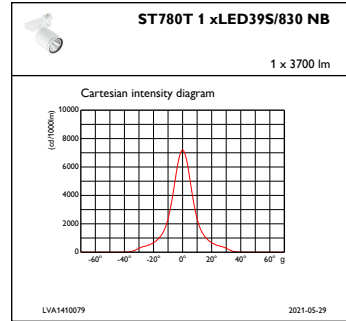
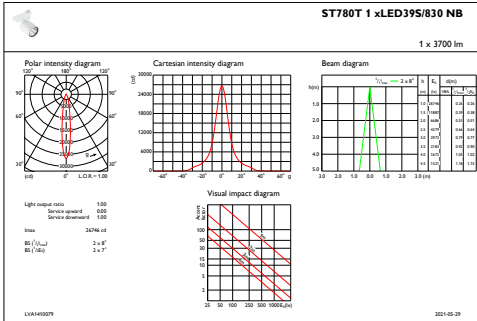


## Disegno tecnico



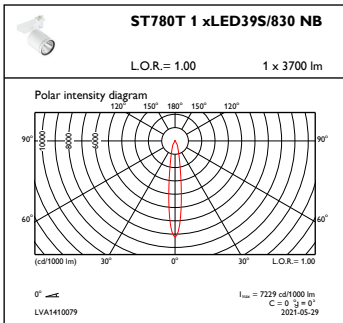
StyliD Evo Performance ST780

Fotometrie



IFAS1\_ST780T1xLED39S830NB

IFCC1\_ST780T1xLED39S830NB



OFPC1\_ST780T1xLED39S830NB

