



# HID-EXC per SOX

## HID-EXC per lampade SOX

Driver elettronici per lampade SOX; progettati per risparmiare energia e ridurre i costi di manutenzione

### Vantaggi

- Offre un flusso luminoso equivalente alle tecnologie tradizionali, con un consumo energetico ridotto fino al 36%
- Sostituisce reattore elettromagnetico, accenditore e condensatore
- Facilità di integrazione grazie alla sezione trasversale sottile e al basso peso; facilità di installazione e cablaggio

### Caratteristiche

- Efficienza del sistema fino al 93%
- Flusso luminoso costante e tensione di rete tra, circa, 200V e 255V
- Singolo componente compatto
- Sezione trasversale sottile e basso peso
- Contatti a inserimento singolo

### Applicazione

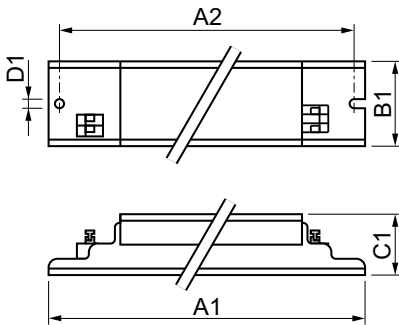
- Illuminazione residenziale
- Abbellimento delle città
- Illuminazione stradale

# HID-EXC per lampade SOX

## Versions



## Disegno tecnico



### Product

EXC 35 SOX 220-240V 50/60Hz
EXC 36 SOX-E 220-240V 50/60Hz
EXC 91 SOX-E 220-240V 50/60Hz
EXC 66 SOX-E 220-240V 50/60Hz
EXC 55 SOX 220-240V 50/60Hz

### Funzionamento e parte elettrica

Frequenza di ingresso	Da 50 a 60 Hz
Tensione in ingresso	220 to 240 V

### Informazioni generali

Numero di lampade	1 pezzo/unità
-------------------	---------------

## Informazioni generali

Order Code	Full Product Name	Numero di prodotti sotto interruttore magnetotermico (16A tipo B) (Nom)	
		Tipo di lampada	
06238330	EXC 35 SOX 220-240V 50/60HZ	30	SOX
06240630	EXC 36 SOX-E 220-240V 50/60HZ	30	SOX-E
06242030	EXC 55 SOX 220-240V 50/60Hz	22	SOX

Order Code	Full Product Name	Numero di prodotti sotto interruttore magnetotermico (16A tipo B) (Nom)	
		Tipo di lampada	
06244430	EXC 66 SOX-E 220-240V 50/60HZ	22	SOX-E
74108030	EXC 91 SOX-E 220-240V 50/60HZ	12	SOX-E

## Meccanica e corpo

Order Code	Full Product Name	Corpo
06238330	EXC 35 SOX 220-240V 50/60HZ	L 280x39x28

Order Code	Full Product Name	Corpo
06240630	EXC 36 SOX-E 220-240V 50/60HZ	L 280x39x28

## HID-EXC per lampade SOX

Order Code	Full Product Name	Corpo
06242030	EXC 55 SOX 220-240V 50/60Hz	L 280x39x28
06244430	EXC 66 SOX-E 220-240V 50/60HZ	L 280x39x28

Order Code	Full Product Name	Corpo
74108030	EXC 91 SOX-E 220-240V 50/60HZ	L 335x39x28

### Caratteristiche del sistema

Order Code	Full Product Name	Potenza		
		Potenza della lampada con SOX	Potenza della lampada con SOX-E	Potenza specificata reattore-lampada
06238330	EXC 35 SOX 220-240V 50/60HZ	34.0 W	-	35 W
06240630	EXC 36 SOX-E 220-240V 50/60HZ	-	36.0 W	36 W
06242030	EXC 55 SOX 220-240V 50/60Hz	52.0 W	-	55 W

Order Code	Full Product Name	Potenza		
		Potenza della lampada con SOX	Potenza della lampada con SOX-E	Potenza specificata reattore-lampada
06244430	EXC 66 SOX-E 220-240V 50/60HZ	-	67.0 W	66 W
74108030	EXC 91 SOX-E 220-240V 50/60HZ	-	87.0 W	91 W

