

# Per flessibilità di progettazione degli apparecchi per illuminazione

## HF-PERFORMER Intelligent TL5 HE/HO

HF-Performer Intelligent è un reattore elettronico ad alta frequenza sottile e leggero che permette di sostituire lampade TL5 HE e HO della stessa lunghezza per aumentare la flessibilità logistica nella progettazione e gestione degli apparecchi per illuminazione. Grazie alla funzionalità smart power basata sulla tecnologia EII di Philips, l'HF-Performer Intelligent è ottimizzato per la massima efficienza di sistema (CELMA EEI A2 BAT) unitamente alle lampade TL5 e TL5 Eco.

### Vantaggi

- HF-Pi offre la flessibilità di una gamma di prodotti semplificata. Le lampade TL5 HO/HE possono essere intercambiate, riducendo i costi logistici per tutta la catena del valore.
- Adatto agli apparecchi per illuminazione con classe di protezione I e, dopo i test, classe II
- Il connettore universale Wago 251 offre la flessibilità del cablaggio manuale orizzontale o a pressione robotizzato o il cablaggio ALF robotizzato verticale.

# HF-PERFORMER Intelligent TL5 HE/HO

## Caratteristiche

- Riconoscimento automatico della lampada grazie alla tecnologia "intelligente" esclusiva
- Protetto da tensione di rete eccessiva e connessioni non corrette fino a 400 V CA
- Avvio che preriscalda, programmato, senza sfarfallio (< 1,0 s) che consente alle lampade di accendersi e spegnersi senza limitarne la durata
- La correzione attiva del fattore di potenza garantisce luce costante indipendentemente dalle oscillazioni della tensione di rete
- Adatto agli impianti di illuminazione di emergenza secondo la normativa IEC/EN 60598-2-22 e VDE 0108

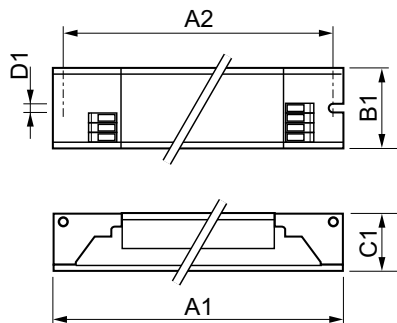
## Applicazione

- Ideale per le applicazioni che richiedono un livello elevato di efficienza energetica e un'accensione:
- Utilizzato con sistemi di controllo di rilevamento del movimento come Philips OccuPlus
- Applicazioni per interni come edifici adibiti a uffici, ospedali, supermercati, grandi magazzini e scuole
- In applicazioni per esterni di classe I, ad esempio strutture industriali e parcheggi

## Versions



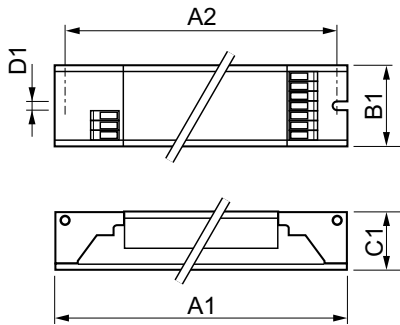
## Disegno tecnico



Product	D1	C1	A1	A2	B1
HF-Pi 114/21/24/39 TL5 EII 220-240V	4,2 mm	22 mm	360 mm	350 mm	30 mm
HF-Pi 128/35/49/80 TL5 EII	4,2 mm	22 mm	360 mm	350 mm	30 mm
HF-Pi 128/35/49/54 TL5 EII 220-240V	4,2 mm	22 mm	360 mm	350 mm	30 mm

# HF-PERFORMER Intelligent TL5 HE/HO

## Disegno tecnico



Δ 2

Product	D1	C1	A1	A2	B1
HF-Pi 2 28/35/49/80 TL5 EII	4,2 mm	22 mm	425 mm	415 mm	30 mm
HF-Pi 2 14/21/24/39 TL5 EII	4,2 mm	22 mm	360 mm	350 mm	30 mm
220-240V					
HF-Pi 2 28/35/49/54 TL5 EII	4,2 mm	22 mm	360 mm	350 mm	30 mm
220-240V					

Product	D1	C1	A1	A2	B1
HF-Pi 3/4 14/24 TL5/PL-L EII	4,2 mm	22 mm	360 mm	350 mm	30 mm
220-240V					

### Approvazione e applicazione

Indice di efficienza energetica A2 BAT

### Funzionamento e parte elettrica

Frequenza di ingresso Da 50 a 60 Hz

Tensione in ingresso 220 to 240 V

### Funzionamento di emergenza

Fattore del flusso luminoso reattore di emergenza (EBLF) (Nom) 100 %

## Informazioni generali

Order Code	Full Product Name	Numero di prodotti sotto interruttore magnetotermico (16A tipo B) (Nom)		
		Numero di lampade	Tipo di lampada	
91494130	HF-Pi 1 14/21/24/39 TL5 220-240V	18	1 pezzo/unità	TL5
91496530	HF-Pi 1 28/35/49/54 TL5 220-240V	18	1 pezzo/unità	TL5
91500930	HF-Pi 2 14/21/24/39 TL5 220-240V	12	2 pezzo/unità	TL5
91502330	HF-Pi 2 28/35/49/54 TL5 220-240V	12	2 pezzo/unità	TL5

Order Code	Full Product Name	Numero di prodotti sotto interruttore magnetotermico (16A tipo B) (Nom)		
		Numero di lampade	Tipo di lampada	
86249200	HF-Pi 1 28/35/49/80 TL5 EII 220-240V	12	1 pezzo/unità	TL5
86250800	HF-Pi 2 28/35/49/80 TL5 EII 220-240V	8	2 pezzo/unità	TL5
88775400	HF-Pi 3/4 14/24 TL5/PL-L EII 220-240V	12	3/4 pezzo/unità	TL5/PL-L

## Meccanica e corpo

## HF-PERFORMER Intelligent TL5 HE/HO

Order Code	Full Product Name	Corpo
91494130	HF-Pi 1 14/21/24/39 TL5 220-240V	L360x30x22
91496530	HF-Pi 1 28/35/49/54 TL5 220-240V	L360x30x22
91500930	HF-Pi 2 14/21/24/39 TL5 220-240V	L360x30x22
91502330	HF-Pi 2 28/35/49/54 TL5 220-240V	L360x30x22

Order Code	Full Product Name	Corpo
86249200	HF-Pi 1 28/35/49/80 TL5 EII 220-240V	L360x30x22
86250800	HF-Pi 2 28/35/49/80 TL5 EII 220-240V	L 425x30x22
88775400	HF-Pi 3/4 14/24 TL5/PL-L EII 220-240V	L360x30x22

### Caratteristiche del sistema

Order Code	Full Product Name	Potenza della lampada con TL5	Potenza della lampada con TL5	Potenza della lampada con TL5	Potenza reattore-lampada
			HE	HO	
91494130	HF-Pi 1 14/21/24/39 TL5 220-240V	-	14.7/21.2 W	24.3/37.5 W	14-39 W
91496530	HF-Pi 1 28/35/49/54 TL5 220-240V	30.9/39.8/52.6/57.8 W	-	-	28-54 W
91500930	HF-Pi 2 14/21/24/39 TL5 220-240V	-	28.6/42.8 W	46.8/71.2 W	14-39 W
91502330	HF-Pi 2 28/35/49/54 TL5 220-240V	27.5/34.4/45.6/48.4 W	-	-	28-54 W

Order Code	Full Product Name	Potenza della lampada con TL5	Potenza della lampada con TL5	Potenza della lampada con TL5	Potenza reattore-lampada
			HE	HO	
86249200	HF-Pi 1 28/35/49/80 TL5 EII 220-240V	30.7/38.7/50.2/84 W	-	-	28/35/49/80 W
86250800	HF-Pi 2 28/35/49/80 TL5 EII 220-240V	29/36.2/49.4/83.7 W	-	-	28/35/49/80 W
88775400	HF-Pi 3/4 14/24 TL5/PL- L EII 220-240V	-	57.5/44 W	91.5/71.3 W	14/24 W

