



Soluzione conveniente, efficace

HF-Selectalume II for TL-D lamps

HF-Selectalume II è la soluzione fluorescente più economica, affidabile, compatta e conveniente, dotata della migliore tecnologia per risparmio energetico, flessibilità di sistema e performance insuperabili. La soluzione economica HF-Selectalume II è contraddistinta da un design robusto conforme a tutti gli standard internazionali pertinenti in materia di sicurezza e performance. HF-Selectalume II è una soluzione concepita per l'uso con apparecchi per illuminazioni per interni, come spotlight, downlight e apparecchi a incasso, ampiamente utilizzati in uffici, negozi, industria, hotel, ristoranti e altre applicazioni dove sono installati dispositivi di controllo con attività di accensione/spengimento occasionale

Vantaggi

- Riavvio automatico (dopo cali di tensione o sostituzione della lampada) che garantisce funzionamento e sostituzione delle lampade semplici.
- Funzionamento di emergenza CC in linea con le norme per apparecchi di illuminazione IEC/EN 60598-2-22
- Adatto agli apparecchi per illuminazione con classe di protezione I e, dopo i test, classe II

Caratteristiche

- Conformità CE e Kema-Keur
- Durata media in eccesso di 50.000 ore a $T_a = 50\text{ °C}$
- Avvio rapido a caldo della lampada con preriscaldamento del filamento $< 1,6\text{ sec}$
- La correzione attiva del fattore di potenza garantisce luce costante indipendentemente dalle oscillazioni della tensione di rete
- Il connettore Wago 744 offre la flessibilità di cablaggio orizzontale manuale o automatico tramite push-in, inclusa una semplice possibilità di sganciamento cavi

HF-Selectalume II for TL-D lamps

Applicazione

- Ideale per le applicazioni in cui è necessaria una riduzione del wattaggio per metro quadrato o dei costi operativi
- Applicazioni in cui i dispositivi di controllo sono installati con un'attività di accensione/spengimento occasionale (ad esempio, in cui un sensore di rilevamento del movimento o della luce interrompe la tensione di rete)
- Applicazioni professionali per interni con orari estesi di attività come edifici adibiti a uffici, call center, aule, hotel, grandi magazzini, negozi, supermercati, minimarket e strutture industriali (ad esempio corridoi e sistemi trunking con altezze ridotte) e parcheggi cittadini

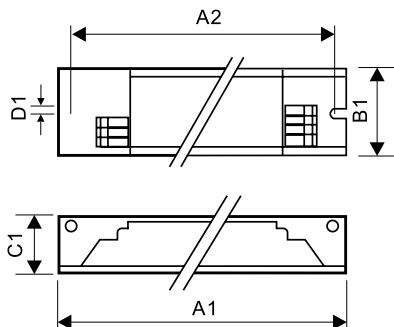
Versions



Disegno tecnico

A2

Product	D1	C1	A1	A2	B1
HF-S 258 TL-D II 220-240V 50/60Hz	4,1 mm	28,0 mm	280,0 mm	265,0 mm	30,0 mm



Product
HF-S 118/136 TL-D II 220-240V 50/60Hz
HF-S 218/236 TL-D II 220-240V 50/60Hz
HF-S 158 TL-D II 220-240V 50/60Hz
HF-S 3/4 18 TL-D II 220-240V 50/60Hz

HF-Selectalume II for TL-D lamps

Funzionamento e parte elettrica

Frequenza di ingresso Da 50 a 60 Hz

Tensione in ingresso 220 to 240 V

Funzionamento di emergenza

Fattore del flusso luminoso reattore di emergenza (EBLF) (Nom) 100 %

Informazioni generali

Tipo di lampada TL-D

Approvazione e applicazione

Order Code	Full Product Name	Indice di efficienza energetica
90551900	HF-S 118/136 TL-D II 220-240V 50/60Hz	A2 BAT
89739500	HF-S 158 TL-D II 220-240V 50/60Hz	A2 BAT
90553300	HF-S 218/236 TL-D II 220-240V 50/60Hz	A2 BAT

Order Code	Full Product Name	Indice di efficienza energetica
89746300	HF-S 258 TL-D II 220-240V 50/60Hz	A2 BAT
90555700	HF-S 3/418 TL-D II 220-240V 50/60Hz	A2/A2BAT

Informazioni generali

Order Code	Full Product Name	Numero di prodotti sotto interruttore magnetotermico (16A tipo B) (Nom)	Numero di lampade
90551900	HF-S 118/136 TL-D II 220-240V 50/60Hz	28	1 pezzo/unità
89739500	HF-S 158 TL-D II 220-240V 50/60Hz	28	1 pezzo/unità
90553300	HF-S 218/236 TL-D II 220-240V 50/60Hz	28	2 pezzo/unità

Order Code	Full Product Name	Numero di prodotti sotto interruttore magnetotermico (16A tipo B) (Nom)	Numero di lampade
89746300	HF-S 258 TL-D II 220-240V 50/60Hz	12	2 pezzo/unità
90555700	HF-S 3/418 TL-D II 220-240V 50/60Hz	28	3/4 pezzo/unità

Meccanica e corpo

Order Code	Full Product Name	Corpo
90551900	HF-S 118/136 TL-D II 220-240V 50/60Hz	L 280x30x28
89739500	HF-S 158 TL-D II 220-240V 50/60Hz	L 280x30x28
90553300	HF-S 218/236 TL-D II 220-240V 50/60Hz	L 280x30x28

Order Code	Full Product Name	Corpo
89746300	HF-S 258 TL-D II 220-240V 50/60Hz	L 280x30x28
90555700	HF-S 3/418 TL-D II 220-240V 50/60Hz	L 280x39x28

Caratteristiche del sistema

Order Code	Full Product Name	Potenza della lampada con PL-L	Potenza della lampada con TL-D	Potenza specificata reattore-lampada
90551900	HF-S 118/136 TL-D II 220-240V 50/60Hz	-	35 W	36 W
89739500	HF-S 158 TL-D II 220-240V 50/60Hz	-	49.5 W	58 W
90553300	HF-S 218/236 TL-D II 220-240V 50/60Hz	61.2 W	63.9/32.9 W	36/18 W

Order Code	Full Product Name	Potenza della lampada con PL-L	Potenza della lampada con TL-D	Potenza specificata reattore-lampada
89746300	HF-S 258 TL-D II 220-240V 50/60Hz	-	102 W	58 W
90555700	HF-S 3/418 TL-D II 220-240V 50/60Hz	-	52.3/66.0 W	18 W

HF-Selectalume II for TL-D lamps

