



# TUV T5 - Lampade di piccolo diametro per applicazioni professionali

## TUV T5

Le lampade TUV T5 sono lampade UVC (germicide) a singola o doppia estremità utilizzate nelle unità professionali per la disinfezione dell'acqua e dell'aria. Il piccolo diametro di 16 mm della lampada consente un design del sistema ridotto e flessibilità di progettazione. Le lampade TUV T5 offrono un'emissione UV costante per tutta la loro durata, per la massima sicurezza di disinfezione e un'elevata efficacia del sistema.

### Vantaggi

- Alta emissione UV-C costante per tutta la durata della lampada
- Rendimento costante a fronte di una vita utile di oltre 9000 ore
- Nessuna generazione di ozono
- Contenuto di mercurio molto basso pari a 5.5 mg

### Caratteristiche

- Emettono radiazioni UV a onde corte con un picco di 253.7 nm (UV-C) per un'efficace azione germicida
- Il vetro della lampada fa da filtro alla linea dell'ozono (185 nm)
- Il rivestimento interno protettivo mantiene nel tempo l'efficacia dell'utile flusso dei raggi UV-C
- Attacchi resistenti alle alte temperature e ai raggi UV
- Versioni ad alto rendimento disponibili per un'uscita UVC ottimale per lunghezza della lampada, consentendo un'ulteriore riduzione delle dimensioni del sistema
- Un avvertimento sulla lampada indica l'emissione di radiazioni UV-C

## Applicazione

- Neutralizzazione di batteri, virus e altri organismi primitivi
- Disinfezione di acqua, aria e superfici in ospedali, laboratori farmaceutici e di ricerca batteriologica e nelle aziende del settore della lavorazione alimentare come aziende lattiero-casearie, fabbriche di birra e panifici
- Disinfezione dell'acqua potabile, delle acque reflue, di piscine, impianti di condizionamento dell'aria, celle frigorifere, materiali d'imballaggio, ecc.
- Impiego in un'infinità di processi fotochimici
- La radiazione di queste lampade è dannosa per gli occhi e la pelle, quindi devono essere schermate completamente

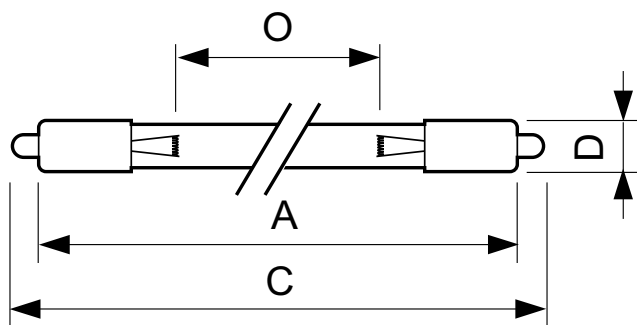
## Warnings and safety

- È estremamente improbabile che la rottura di una lampada possa avere conseguenze sulla salute dei consumatori. Nel caso in cui una lampada si rompa, ventilare la stanza per 30 minuti e rimuovere i frammenti, preferibilmente indossando dei guanti. Riporre i frammenti in una busta di plastica sigillata e smaltirli presso i luoghi opportuni per il riciclo. Non utilizzare un aspirapolvere.

## Versions

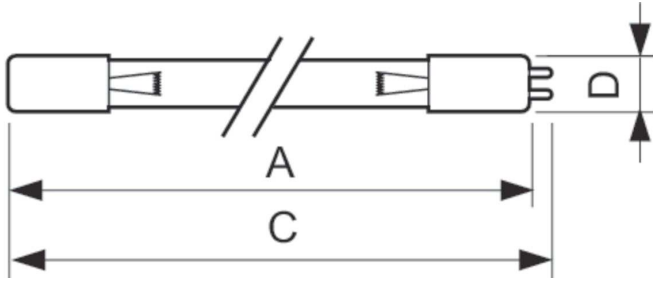


## Disegno tecnico

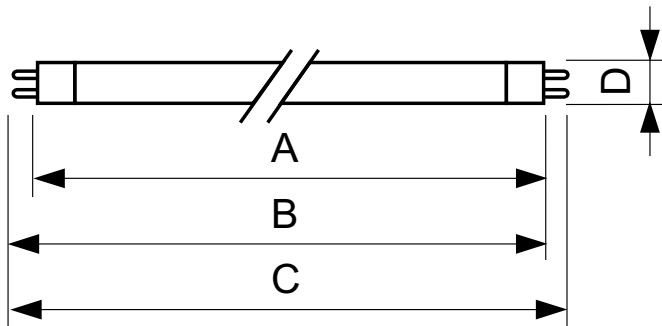


| Product               | D (max) | O       | C (max)   | A (max)   |
|-----------------------|---------|---------|-----------|-----------|
| TUV 64T5 HE SP UNP/32 | 18,6 mm | 1473 mm | 1575,1 mm | 1556,6 mm |
| TUV 36T5 SP NO/32     | 18,6 mm | 762 mm  | 863,9 mm  | 845,4 mm  |

Disegno tecnico



| Product                  | D (max) | C (max) | A (max)  |
|--------------------------|---------|---------|----------|
| TUV 36T5 HO 4P SE UNP/32 | 19,3 mm | 853 mm  | 845,4 mm |
| TUV 36T5 HE 4P SE UNP/32 | 19,3 mm | 853 mm  | 845,4 mm |



| Product              | D (max) | B (max)  | B (min) | C (max)  | A (max)  |
|----------------------|---------|----------|---------|----------|----------|
| TUV 16W FAM/10X25BOX | 16 mm   | 295,4 mm | 293 mm  | 302,5 mm | 288,3 mm |

Informazioni generali

Applicazione principale Germicide

Dati tecnici di illuminazione

Codice colore TUV

Designazione colore -

Deprezzamento dei lumen per la durata utile 15 %

Meccanica e corpo

Forma lampadina T16

Approvazione e applicazione

| Order Code | Full Product Name        | Contenuto di mercurio (Hg) (Nom) |
|------------|--------------------------|----------------------------------|
| 64036999   | TUV 36T5 SP NO/32        | 3,0 mg                           |
| 64079699   | TUV 64T5 HE SP UNP/32    | 3,0 mg                           |
| 64231899   | TUV 36T5 HE 4P SE UNP/32 | 3,0 mg                           |

| Order Code | Full Product Name        | Contenuto di mercurio (Hg) (Nom) |
|------------|--------------------------|----------------------------------|
| 86970899   | TUV 36T5 HO 4P SE UNP/32 | 5,5 mg                           |
| 63869427   | TUV 16W FAM/10X25BOX     | 4,4 mg                           |

Funzionamento e parte elettrica

| Order Code | Full Product Name | Corrente lampada (Nom) | Tensione (Nom) | Potenza (Specificata) (Nom) |
|------------|-------------------|------------------------|----------------|-----------------------------|
| 64036999   | TUV 36T5 SP NO/32 | 0,425 A                | 94 V           | 40 W                        |

| Order Code | Full Product Name     | Corrente lampada (Nom) | Tensione (Nom) | Potenza (Specificata) (Nom) |
|------------|-----------------------|------------------------|----------------|-----------------------------|
| 64079699   | TUV 64T5 HE SP UNP/32 | 0,425 A                | 176 V          | 75 W                        |

## TUV T5

| Order Code | Full Product Name        | Corrente lampada (Nom) | Tensione (Nom) | Potenza (Specificata) (Nom) |
|------------|--------------------------|------------------------|----------------|-----------------------------|
| 64231899   | TUV 36T5 HE 4P SE UNP/32 | 0,425 A                | 94 V           | 40 W                        |
| 86970899   | TUV 36T5 HO 4P SE UNP/32 | 0,8 A                  | 97 V           | 75 W                        |

| Order Code | Full Product Name    | Corrente lampada (Nom) | Tensione (Nom) | Potenza (Specificata) (Nom) |
|------------|----------------------|------------------------|----------------|-----------------------------|
| 63869427   | TUV 16W FAM/10X25BOX | 0,4 A                  | 43 V           | 15 W                        |

### Informazioni generali

| Order Code | Full Product Name        | Attacco          | Vita utile (Nom) | Descrizione del sistema |
|------------|--------------------------|------------------|------------------|-------------------------|
| 64036999   | TUV 36T5 SP NO/32        | SINGLEPIN        | 9000 h           | Alta Efficienza         |
| 64079699   | TUV 64T5 HE SP UNP/32    | SINGLEPIN        | 9000 h           | Alta Efficienza         |
| 64231899   | TUV 36T5 HE 4P SE UNP/32 | 4PINSSINGLEENDED | 9000 h           | Alta Efficienza         |

| Order Code | Full Product Name        | Attacco          | Vita utile (Nom) | Descrizione del sistema |
|------------|--------------------------|------------------|------------------|-------------------------|
| 86970899   | TUV 36T5 HO 4P SE UNP/32 | 4PINSSINGLEENDED | 9000 h           | Alta emissione (HO)     |
| 63869427   | TUV 16W FAM/10X25BOX     | G5               | 11000 h          | non disponibile         |

### UV

| Order Code | Full Product Name        | Radiazione UV-C |
|------------|--------------------------|-----------------|
| 64036999   | TUV 36T5 SP NO/32        | 15 W            |
| 64079699   | TUV 64T5 HE SP UNP/32    | 31 W            |
| 64231899   | TUV 36T5 HE 4P SE UNP/32 | 15 W            |

| Order Code | Full Product Name        | Radiazione UV-C |
|------------|--------------------------|-----------------|
| 86970899   | TUV 36T5 HO 4P SE UNP/32 | 25 W            |
| 63869427   | TUV 16W FAM/10X25BOX     | 4,0 W           |

